





LUCKY MAXI

LUCKY MAXI è l'evoluzione del sistema lineare LUCKY EVO per fila continua: un'illuminazione LED per installazione a plafone o sospensione ad alta resa cromatica, creata per quegli spazi che richiedono un maggiore contributo luminoso, pur mantenendo invariate le caratteristiche illuminotecniche necessarie per ambienti con videoterminali.

LUCKY MAXI is the evolution of the LUCKY EVO linear system for continuous line: a LED lighting for ceiling or pendant installation with high colour rendering, created for those spaces that require a greater light supply, while maintaining the necessary lighting features for environments with video terminals.

LUCKY MAXI

- **SCHERMO OPALE O SCHERMO CON FILM MICROSTRUTTURATO UGR<19 ANTIABBAGLIAMENTO FINO A L. 6 m**

OPAL DIFFUSER OR ANTI-GLARE DIFFUSER WITH MICROSTRUCTURED FILM UP TO L. 6 m

- **CONNETTORI RAPIDI PER FILA CONTINUA**

RAPID CONNECTORS FOR CONTINUOUS LINE INSTALLATION

- **FISSAGGIO RAPIDO DEL VANO OTTICO CON PCB LED**

QUICK INSTALLATION OF OPTICAL PART WITH LED PCB



97 mm



90 mm

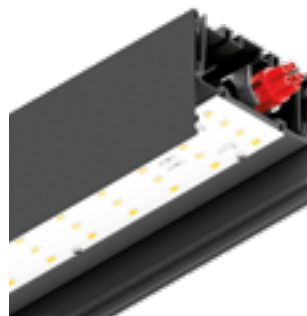


LUCKY MAXI



Sistema LED lineare installabile singolo o in fila continua, a plafone o sospensione.

Stand alone or continuous line LED system for ceiling or suspended installation.

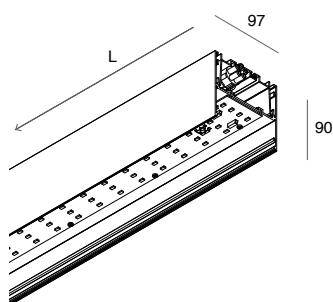


PROFILO LED

Profilo in lega di alluminio verniciato.
Alimentatore elettronico incluso.
Schermo, testate terminali, kit di giunzione ed accessori per la sospensione da ordinare a parte.

LED PROFILE

Profile made of painted aluminium alloy.
Integrated electronic driver.
Diffuser, end caps, junction kit and kit for suspended installation to be ordered separately.



PROFILO LED LINEARE LINEAR LED PROFILE

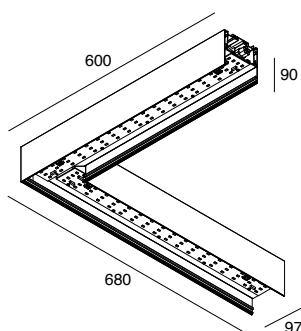
L (mm)		3000K		4000K	
1200	36W	106201.01	.02	106204.01	.02
1800	54W	106202.01	.02	106205.01	.02
2400	72W	106203.01	.02	106206.01	.02

DALI-PUSH

L (mm)		3000K		4000K	
1200	36W	106207.01	.02	106210.01	.02
1800	54W	106208.01	.02	106211.01	.02
2400	72W	106209.01	.02	106212.01	.02

EMERGENCY 1 h Flusso in emergenza / Emergency flux 11%

L (mm)		3000K		4000K	
1200	36W	106213.01	.02	106214.01	.02



PROFILO LED ANGOLARE 90° 90° CORNER LED PROFILE

L (mm)		3000K		4000K	
600x680	36W	106215.01	.02	106216.01	.02

DALI-PUSH

L (mm)		3000K		4000K	
600x680	36W	106217.01	.02	106218.01	.02

**DIFFUSORE OPALE**

Schermo diffusore ad incastro a filo in polycarbonato opale.

OPAL DIFFUSER

Opal polycarbonate flush diffuser.

Diffusore opale lineare/Linear opal diffuser

L (mm)	3000K	4000K	
1200	2125 lm	2237 lm	106219.99
1800	3188 lm	3356 lm	106220.99
2400	4251 lm	4475 lm	106221.99
*6000	-	-	106222.99

**DIFFUSORE UGR<19**

Schermo diffusore per il controllo dell'abbagliamento, ad incastro in polycarbonato microprismatizzato.

UGR<19 DIFFUSER

Anti-glare diffuser made of microprismatized polycarbonate.



Diffusore UGR<19 lineare/Linear UGR<19 diffuser

L (mm)	3000K	4000K	
1200	2952 lm	3107 lm	106223.99
1800	4428 lm	4661 lm	106224.99
2400	5904 lm	6214 lm	106225.99
*6000	-	-	106226.99

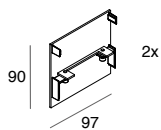
* Schermo 6m consigliato per installazioni in fila continua
6m screen recommended for continuous line installations

Diffusore opale angolare 90°/90° corner opal diffuser

L (mm)	3000K	4000K	
600x680	2125 lm	2237 lm	106227.99

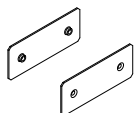
Diffusore UGR<19 angolare 90°/90° corner UGR<19 diffuser

L (mm)	3000K	4000K	
600x680	2952 lm	3107 lm	106228.99



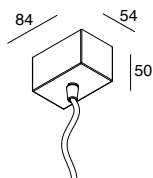
TESTATE TERMINALI (2 pz.)

END CAPS (2 pcs)

**106230.01 .02**

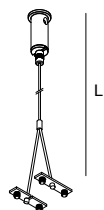
KIT DI GIUNZIONE

JUNCTION KIT

106231.99

KIT DI ALIMENTAZIONE

POWER SUPPLY KIT

L (mm) Cavo / Cable (mm²)**108920.01 .02** 3000 3x1,5**108922.01 .02** 3000 5x1,5

CAVO DI SOSPENSIONE (1 p.z)

in acciaio, regolabile

2pz per moduli 1200mm e 1800mm,
3pz per 2400mm e angolare.In fila continua: 1pz a inizio e fine linea,
e 1pz per unione moduli.

SUSPENSION CABLES (1 pc)

made of steel, adjustable

2pcs for 1200mm and 1800mm,
3pcs for 2400mm and corner.Continuous line: 1pc for each end,
and 1pc for modules junction.

L (mm)

106229.99 3000

