



L-16 TRACK

PATENTED

Per chi cerca un sistema che combini binario elettrificato e tagli di luce, in una soluzione di illuminazione miniaturizzata, L-16 TRACK è la risposta. Il binario 48V entra nel mondo del Cartoon Light Novalux: nasce questo sistema luminoso con tutti i vantaggi dell'L-16 EVO, personalizzabile con moduli LED lineari opali o a micro ottiche, spot orientabili e sospensioni decorative CRI>90 dall'aspetto minimale. Il risultato è sorprendente.

For those looking for a system that combines electrified track and cuts of light, in a miniaturized lighting solution, L-16 TRACK is the answer. The 48V track enters the world of Novalux Cartoon Light: this lighting system is conceived with all the advantages of the L-16 EVO, which can be customized with opal or micro-optic linear LED modules, adjustable spots, and decorative CRI>90 minimalist-looking suspended lights. The result is surprising.

L-16 TRACK

- **BINARIO 48V AD INCASSO, INTEGRATO IN UNA LASTRA DI CARTONGESSO**

RECESSED 48V TRACK
INTEGRATED INTO A PLASTERBOARD SHEET

- **SPOT, MODULI LINEARI CON MICRO OTTICHE E SOSPENSIONI AD INSERIMENTO RAPIDO A SCATTO**

SPOTS, MICRO-OPTICS LINEAR MODULES AND PENDANT LAMPS FOR QUICK CLICKING-IN INSTALLATION

- **INSTALLABILE IN CONTINUITÀ CON L-16 EVO E T-48 MINI**

SUITABLE FOR INSTALLATION IN CONTINUITY WITH L-16 EVO AND T-48 MINI

- **ALTEZZA COMPRESA NELLA LASTRA DI CARTONGESSO**

HEIGHT OF PROFILE CONCEALED IN THE THICKNESS OF PLASTERBOARD

- **LUNGHEZZA TAGLIABILE A MISURA**

LENGTH TO BE CUT ON SITE

BLOCCACAVO CON SISTEMA INTEGRATO DI REGOLAZIONE LUNGHEZZA CAVO
CABLE CLAMP WITH INTEGRATED CABLE LENGTH ADJUSTMENT SYSTEM

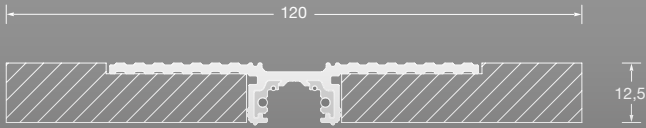


SPHERA

CONUS

MINI TUBE

PROFILO L-16 TRACK
L-16 TRACK PROFILE



L-16 TRACK

COMPOSIZIONE IN CONTINUITÀ CON L-16 EVO
COMPOSITION IN CONTINUITY WITH L-16 EVO



KLIMT SPOT 48V



MIR SPOT 48V

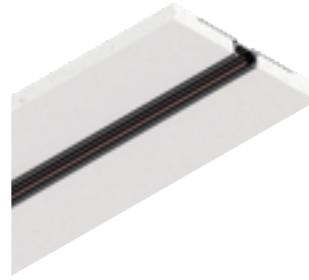
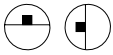


MODULO LED MICRO OTTICHE 48V
MICRO-OPTICS 48V LED MODULE



MODULO LED OPAL 48V
OPAL 48V LED MODULE

L-16 TRACK



PER LA VERSIONE A PLAFONE: VEDI T-48 MINI Pag. 219
FOR CEILING MOUNTING VERSION: SEE T-48 MINI Pag. 219



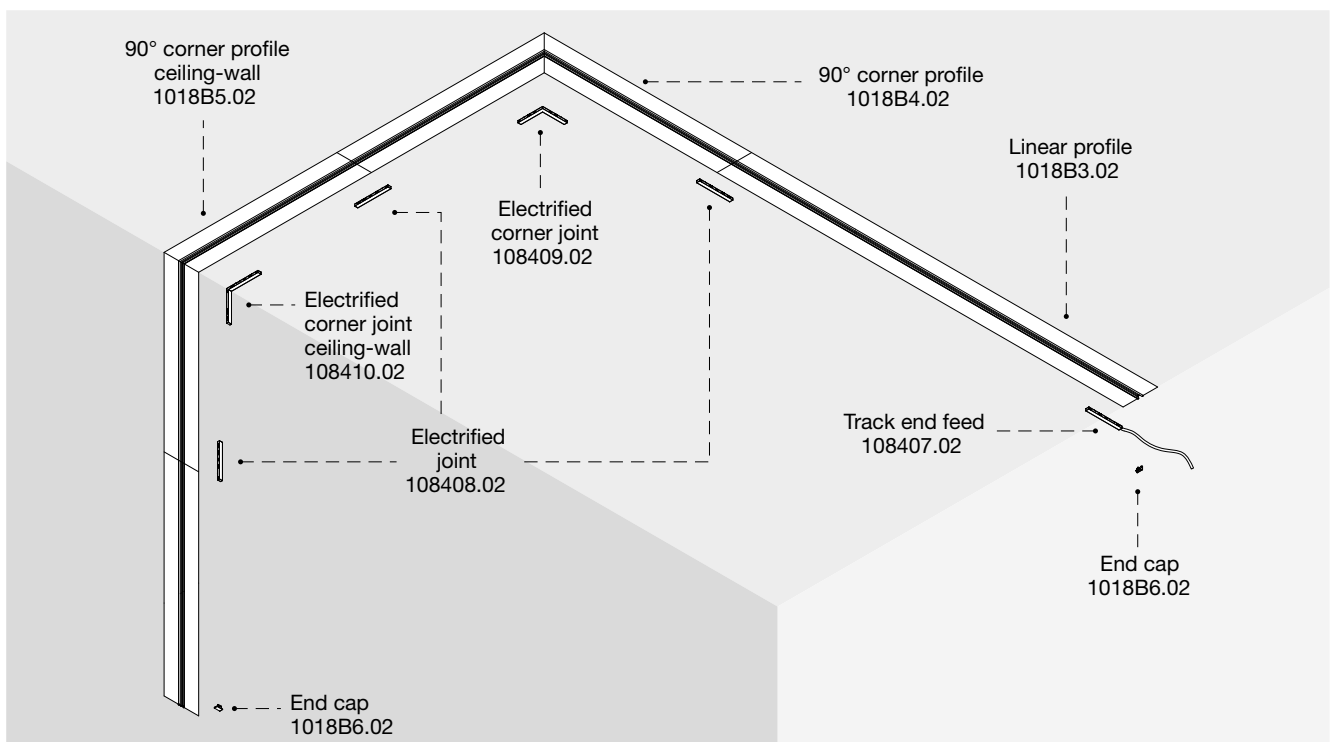
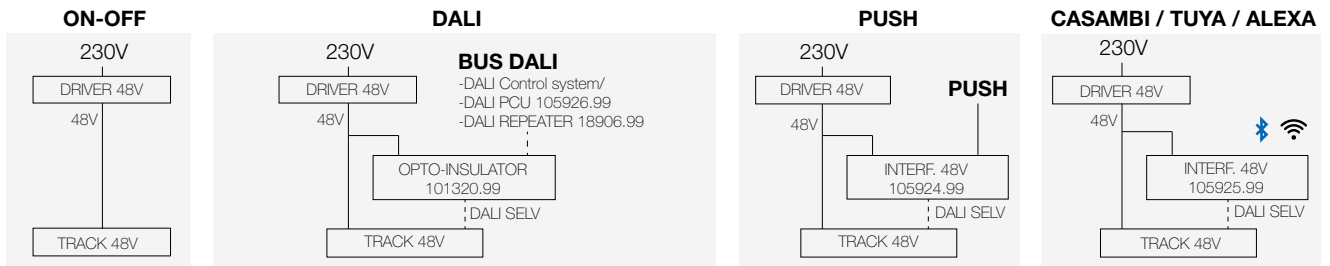
Sistema in cartongesso con binario elettrificato 48V integrato, tagliabile in opera. Idoneo per proiettori 48V, moduli LED lineari 48V opali o con micro ottiche e sospensioni decorative.

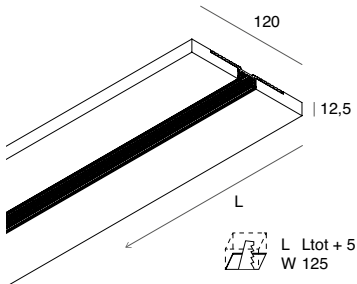
Plasterboard system with 48V electrified track integrated, cuttable on site. Suitable for 48V projectors, 48V opal or micro-optics linear LED modules and 48V decorative pendant luminaires.

Corpo in cartongesso di spessore 12,5 mm da lastra standard e binario elettrificato a bassa tensione (48V) ad un circuito 10A 0-60Vdc + D+/D- (per segnale DALI), in lega di alluminio estruso verniciato nero RAL9005 goffrato. Estrusi isolanti in PVC per conduttori in rame. Nel caso di taglio del binario ed inserimento in fila continua con alimentazioni diverse è obbligatorio l'isolamento elettrico tra gli spezzoni, tramite testata terminale. Gestione ON/OFF con alimentatore 48V. Gestione DALI con alimentatore 48V e opportuna CENTRALINA DALI o interfaccia pulsante 105926.99 o DALI repeater 18906.99. In questa condizione è obbligatorio il dispositivo optoisolatore per convertire il segnale DALI in segnale digitale SELV. Per la gestione PUSH con interfaccia 105924.99 o gestione tramite Casambi/Tuya/Alexa con interfaccia 105925.99, non è obbligatorio l'optoisolatore. Installare sul binario ed interfacce 105924.99/105925.99, esclusivamente alimentatori 48V SELV.

Body made of 12,5mm thickness plasterboard, and low-voltage (48V) track of one circuit max 10A 0-60Vdc + D+/D- (for DALI signal), made of aluminium alloy black painted RAL 9005 goffered. Extruded PVC insulation for copper conductors. When cutting and putting in continuity two pieces of track with different current input, it is mandatory to use an end cap for electrical insulation. ON/OFF control with 48V stabilized driver. DALI control with 48V driver and proper DALI CONTROL UNIT or button interface 105926.99 or DALI repeater 18906.99. In this condition it is mandatory to use the opto-insulator to convert the DALI signal to digital SELV signal. In case of PUSH control with interface 105924.99 or control via Casambi/Tuya/Alexa with interface 105925.99, it is not necessary the opto-insulator. On track and interfaces 105924.99/105925.99, it is mandatory to install 48V power supplies only.

GESTIONE CON DISPOSITIVI DA REMOTIZZARE / MANAGEMENT WITH REMOTE DEVICES



**PROFILO LINEARE**

In cartongesso,
con binario elettrificato 48V

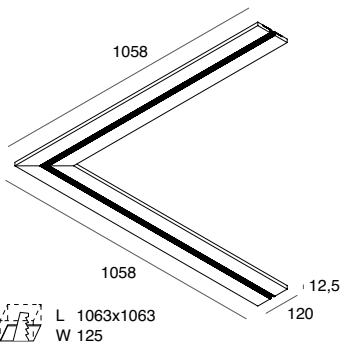
1018B3.02

L (mm)

2000

LINEAR PROFILE

made of plasterboard,
with 48V track

**PROFILO ANGOLARE 90°**

In cartongesso,
con binario elettrificato 48V.
Giunto angolare elettrificato
da ordinare a parte.

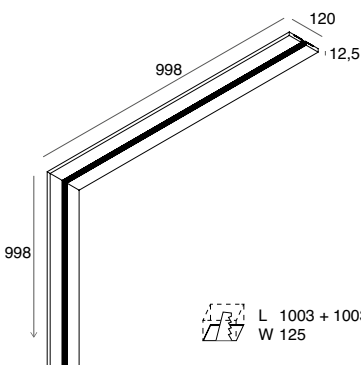
1018B4.02

L (mm)

1058x1058

90° CORNER PROFILE

Made of plasterboard,
with 48V track.
Electrified corner joint to be
ordered separately.

**PROFILO ANGOLARE 90°
PARETE-SOFFITTO**

In cartongesso, con binario
elettrificato 48V.
Giunto angolare parete-soffitto
elettrificato
da ordinare a parte.

1018B5.02

L (mm)

998x998

**90° CORNER PROFILE
WALL-CEILING**

Made of plasterboard,
with 48V track.
Electrified corner joint ceiling-wall
to be ordered separately.

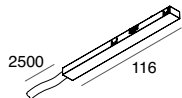
L-16 TRACK

ACCESSORI
ACCESSORIES

TESTATA TERMINALE (1 pz)
Da prevedere a inizio e fine composizione.
Per necessità di isolamento elettrico aggiungere una testata anche nel caso di taglio dei binari e montaggio in fila continua con alimentazioni diverse.

1018B6.02

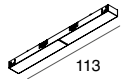
END CAP (1 pc)
Provide at the beginning and end of composition.
For need of electrical insulation, add 1 end cap also when cutting and putting in continuity two pieces of track with different current input.



ALIMENTAZIONE DI TESTA
per binario 48V
max 8A

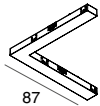
108407.02

48V TRACK END-FEED
max 8A



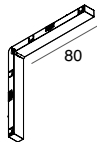
GIUNTO LINEARE ELETTRIFICATO
ELECTRIFIED STRAIGHT JOINT

108408.02



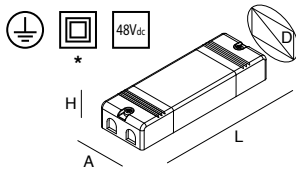
GIUNTO ANGOLARE
ELETTRIFICATO
ELECTRIFIED CORNER JOINT

108409.02



GIUNTO ANGOLARE
PARETE-SOFFITTO ELETTRIFICATO
ELECTRIFIED CORNER
JOINT CEILING-WALL

108410.02



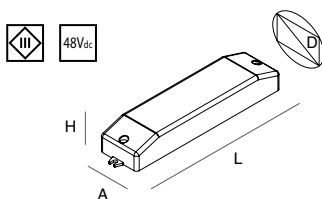
ALIMENTATORE ELETTRONICO
STABILIZZATO 48V 220-240v 50/60 Hz
Per gestione DALI prevedere opportuna centralina DALI, o interfacce 105924.99/105925.99/105926.99 o DALI Repeater 18906.99.

ELECTRONIC STABILIZED DRIVER 48V
220-240V 50/60 Hz
For DALI control provide a DALI control system, or interfaces 105924.99/105925.99/105926.99, or DALI repeater 18906.99.

		A (mm)	D (mm)	H (mm)	L (mm)	IP
*	101344.99	150W	38	49	30	227 20
	101313.99	320W	90	100	45	250 65

Potenza reale apparecchi / Fixtures input power

Micro-optics	7W
LED opal	8W/22W
Mini Tube	9W
Sphera	8W
Conus	9W
Klimt	5W
Mir	8W



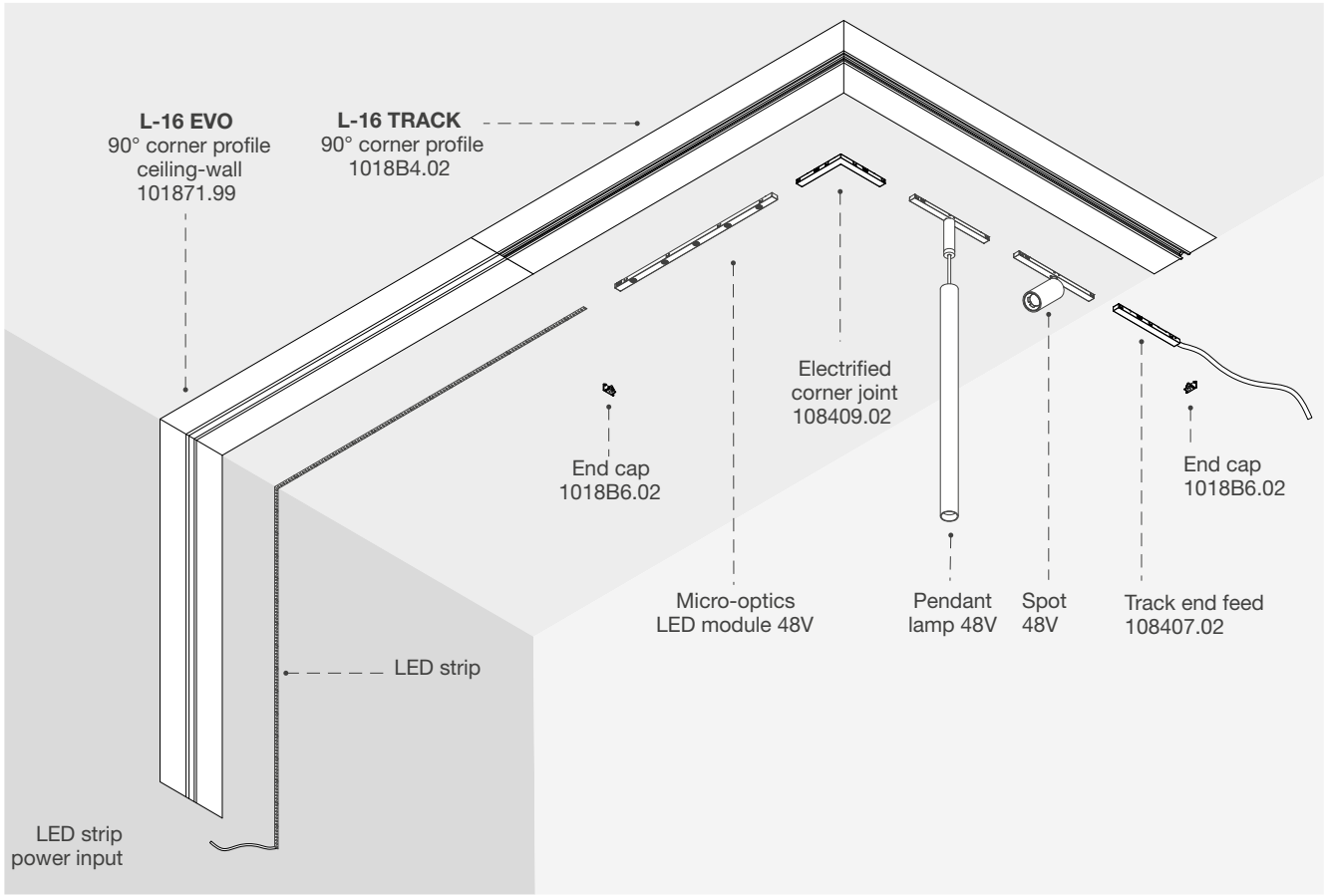
RIPETITORE PER OPTOISOLARE
IL BUS DALI IN INGRESSO
Dispositivo obbligatorio nel caso di utilizzo del segnale DALI, per convertirlo in segnale digitale SELV. Vedi sezione Gestione Luce.

REPEATER TO OPTO-INSULATE
THE BUS DALI INPUT SIGNAL
Mandatory in case of using DALI signal, to convert it to digital SELV signal. See section Light Management.

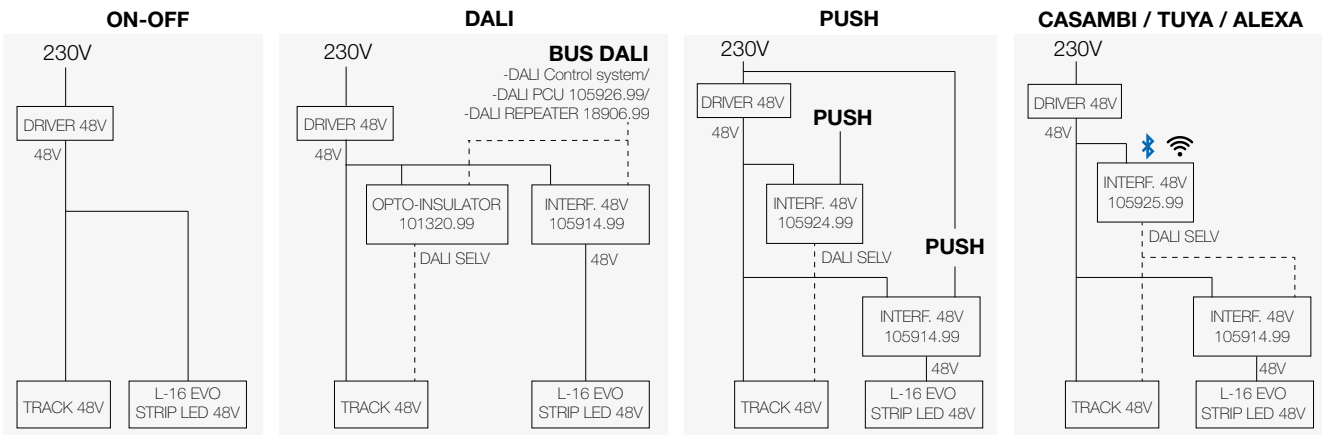
	A (mm)	D (mm)	H (mm)	L (mm)
101320.99	42	51	29	180

Prevederne uno per ogni generatore di segnale DALI
Provide one for each DALI signal generator

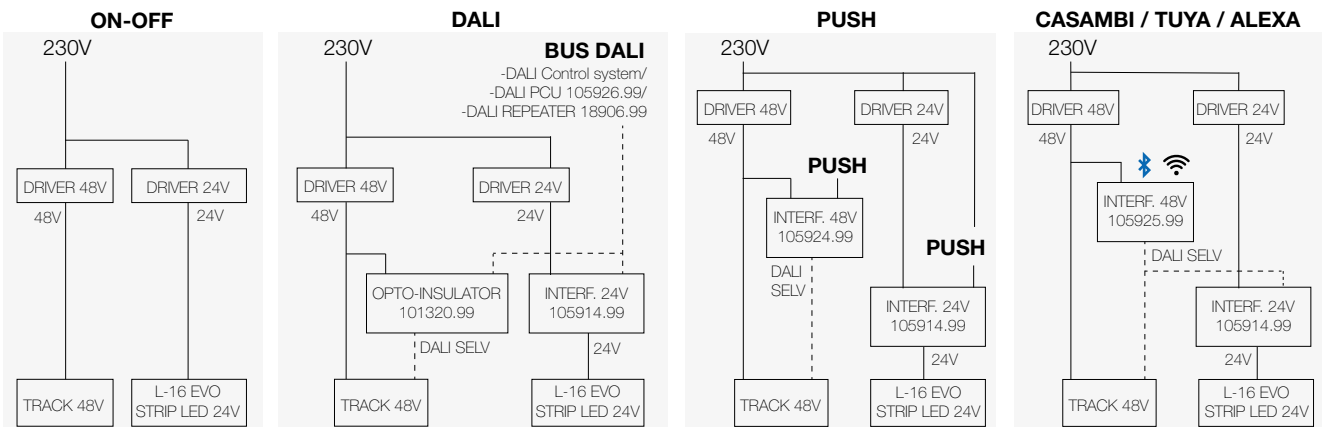
COMPOSIZIONE IN CONTINUITÀ CON L-16 EVO COMPOSITION IN CONTINUITY WITH L-16 EVO



L-16 TRACK + L-16 EVO STRIP LED 48V



L-16 TRACK + L-16 EVO STRIP LED 24V



L-16 TRACK

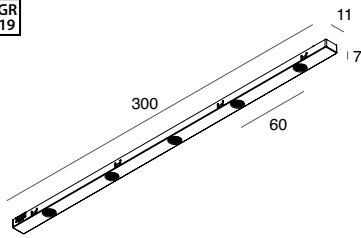
MODULI LED LINEARI

LINEAR LED MODULES



Provisti di adattatori non polarizzati per binario L-16 TRACK, ad inserimento meccanico rapido a scatto.
Alimentatore 48V per il binario e sistema di gestione da ordinare a parte.

Provided with non polarized adapters for L-16 TRACK, for quick clicking-in installation.
48V driver for track and management system to be ordered separately.

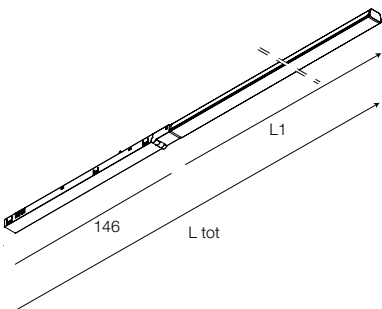


MODULO LED MICRO OTTICHE 48V

48V MICRO-OPTICS LED MODULE

DALI		2700K	3000K	4000K	
5W	365 lm	108591_..	384 lm 108519_..	403 lm 108592_..	02

NEW



MODULO LED OPALE 48V

Adattatore in testa alla sorgente luminosa.

48V OPAL LED MODULE

Adapter at the end of the light source.

DALI		3000K		
L1 (mm)	L tot (mm)			
508	674	8W	429 lm	108593_.. 02
1508	1674	22W	1287 lm	108594_.. 02

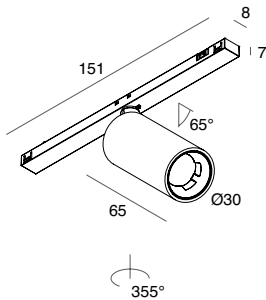


L-16 TRACK SPOT LED LED SPOTS



Provisti di adattatori non polarizzati per binario L-16 TRACK, ad inserimento meccanico rapido a scatto.
Alimentatore 48V per il binario e sistema di gestione da ordinare a parte.

Provided with non polarized adapters for L-16 TRACK, for quick clicking-in installation.
48V driver for track and management system to be ordered separately.



KLIMT SPOT 48V

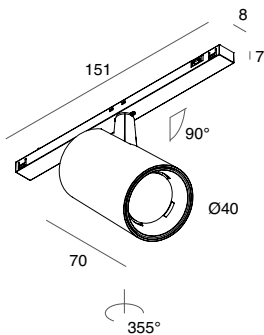
Corpo in lega di alluminio pressofuso verniciato, riflettore nero satinato.

KLIMT SPOT 48V

Body made of painted die-cast aluminium alloy, black satin reflector.

DALI

		2700K		3000K		4000K		□	■	■	■
3W	25°	244 lm	108562 ...	261 lm	108564 ...	281 lm	108566 ...	01	02	20	21
3W	40°	266 lm	108563 ...	284 lm	108565 ...	305 lm	108590 ...	01	02	20	21



MIR SPOT 48V

Corpo in lega di alluminio pressofuso verniciato, provvisto di riflettore satinato nero in polimero tecnico.

MIR SPOT 48V

Body made by painted die-cast aluminum alloy, with technical polymer black satin reflector.

DALI

		2700K		3000K		4000K		□	■	■	■
6W	20°	475 lm	108501 ...	475 lm	108503 ...	527 lm	108505 ...	01	02	20	21
6W	40°	485 lm	108502 ...	485 lm	108504 ...	539 lm	108506 ...	01	02	20	21

L-16 TRACK

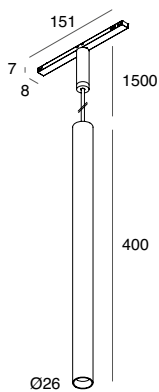
SOSPENSIONI

PENDANT LAMPS



Provisti di adattatori non polarizzati per binario L-16 TRACK, ad inserimento meccanico rapido a scatto. Cavo di alimentazione/sospensione con protezione in treccia, tagliabile in opera, in tinta con l'apparecchio. Alimentatore 48V per il binario e sistema di gestione da ordinare a parte.

Provided with non polarized adapters for L-16 TRACK, for quick clicking-in installation. Suspension/power supply cable protected by braid, cuttable on site, matching the luminaire. 48V driver for track and management system to be ordered separately.



MINI TUBE 48V

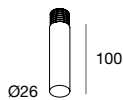
Corpo in lega di alluminio verniciata, sorgente LED arretrata, lente 30° in PMMA.

MINI TUBE 48V

Body made of painted aluminium alloy, recessed LED source, PMMA lens 30°.

DALI

	2700K	3000K	4000K	<input type="checkbox"/>	<input checked="" type="checkbox"/>
7W	469 lm	499 lm	519 lm	01	02



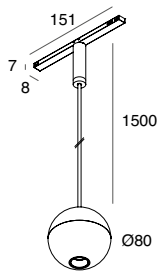
DIFFUSORE CILINDRICO DECORATIVO

Accessorio opzionale.

DECORATIVE CYLINDRICAL DIFFUSER

Optional accessory.

	L (mm)
108528.99	100



SPHERA 48V

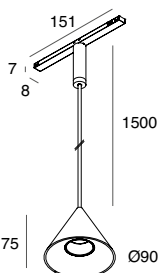
Corpo in lega di alluminio verniciata. Emissione diretta con sorgente LED arretrata e lente 35° in PMMA. Emissione indiretta con diffusore opale.

SPHERA 48V

Body in painted aluminium alloy. Direct emission with back LED source and lens 35° in PMMA. Indirect emission with opal diffuser.

DALI

	2700K	3000K	4000K	<input type="checkbox"/>	<input checked="" type="checkbox"/>
6W	527 lm	561 lm	583 lm	01	02



CONUS 48V

Corpo in lega di alluminio verniciata, sorgente LED arretrata, lente 50° in PMMA.

CONUS 48V

Body made of painted aluminium alloy, recessed LED source, PMMA lens 50°.

DALI

	2700K	3000K	4000K	<input type="checkbox"/>	<input checked="" type="checkbox"/>
7W	436 lm	464 lm	482 lm	01	02

