



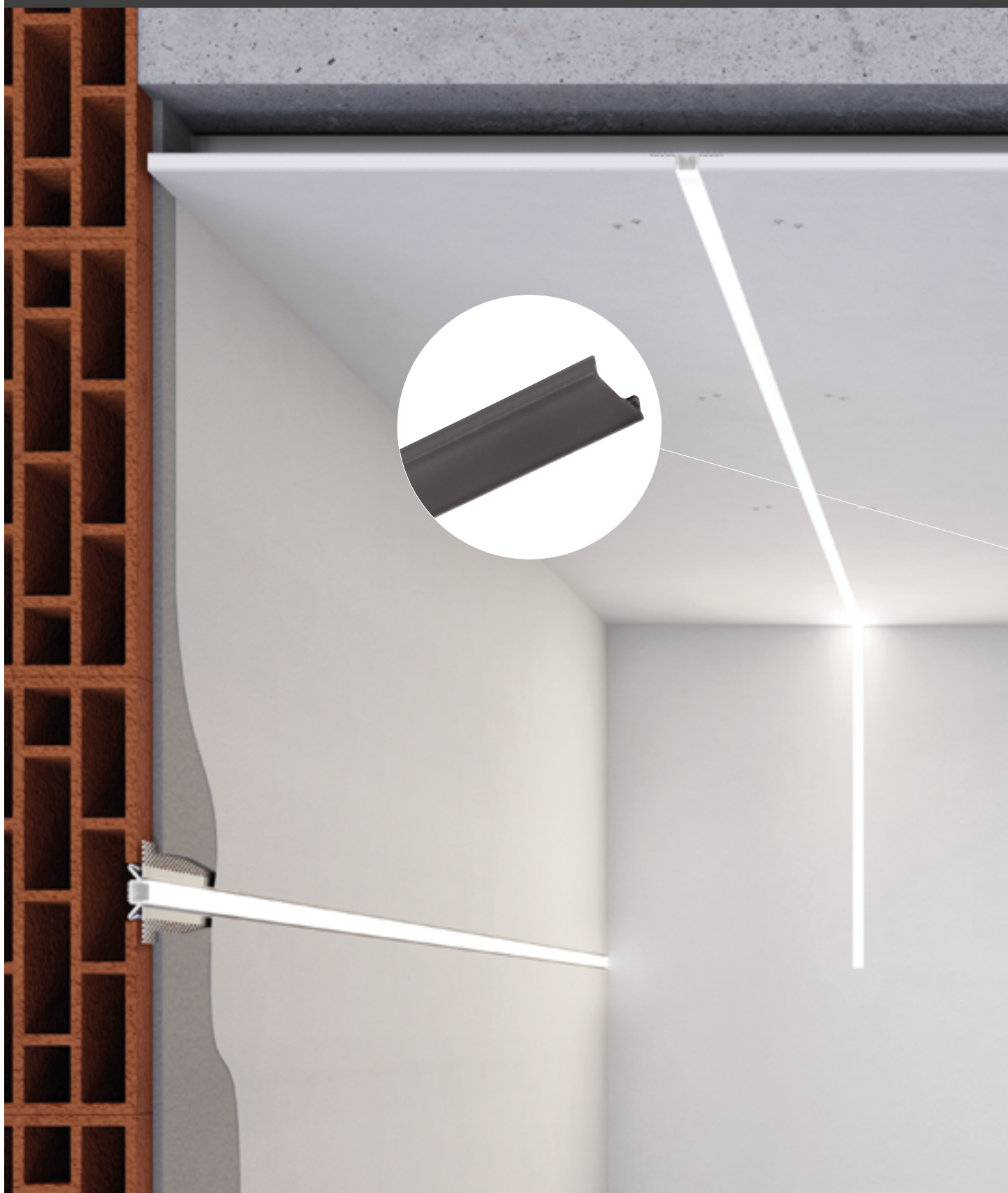
## L-16 EVO / L-16 WALL

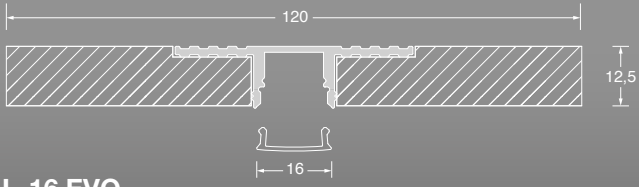
Profilo per Strip LED integrato in una lastra di cartongesso: ecco il semplice concetto con cui, L-16 EVO Cartoon Light, consente di realizzare infinite composizioni lineari luminose che giocano con angoli e spigoli, e corrono su pareti e soffitti in cartongesso. La versione L-16-WALL, con griglia per l'applicazione dell'intonaco, è pensata invece per realizzare con praticità linee di luce su muratura e calcestruzzo.

Profile for LED strip integrated in a plasterboard sheet: this is the simple concept through which L-16 EVO Cartoon Light, allows to make endless linear light compositions that play with corners and edges, and run on plasterboard walls and ceilings. The L-16-WALL version, with a grid for the application of plaster, is designed to create practical light lines on masonry and concrete.

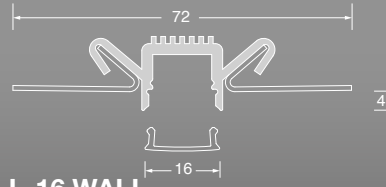
# L-16 EVO / L-16 WALL

- **LUNGHEZZA TAGLIABILE A MISURA**  
LENGTH TO BE CUT TO MEASURE ON SITE
- **ALTEZZA COMPRESA NELLO SPESSORE DELLA LASTRA DI CARTONGESSO**  
HEIGHT OF PROFILE CONCEALED IN THE THICKNESS OF PLASTERBOARD
- **ANGOLI E PROFILI PER SPIGOLI LUMINOSI GIÀ PRONTI**  
PREFABRICATED ANGLES, CORNER AND EDGE PROFILES
- **VERSIONE HYDRO PER AMBIENTI UMIDI (UMIDITÀ RELATIVA COSTANTE  $\leq 70\%$ )**  
HYDRO VERSION FOR HUMID ENVIRONMENTS (CONSTANT RELATIVE HUMIDITY  $\leq 70\%$ )
- **L-16 WALL: VERSIONE PER INSTALLAZIONE SU MURATURA**  
L-16 WALL: VERSION FOR CONCRETE OR BRICK SURFACE
- **SCHERMO NERO DECORATIVO**  
DECORATIVE BLACK DIFFUSER





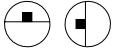
L-16 EVO



L-16 WALL



# L-16 EVO



Profilo per Strip LED tagliabile in opera, per realizzare linee di luce incassate nel cartongesso.

Corpo in cartongesso di spessore 12,5 mm da lastra standard o HYDRO (a ridotto assorbimento di acqua, utilizzabile in ambienti con umidità relativa costante dell'aria  $\leq 70\%$ ).

Profilo dissipante in lega di alluminio anodizzata naturale e schermo di protezione in PMMA opale inclusi.

Strip LED e alimentatore elettronico 24Vdc remoto da ordinare a parte.

Non esporre a intemperie o luce solare diretta e non inserire in materiale isolante.

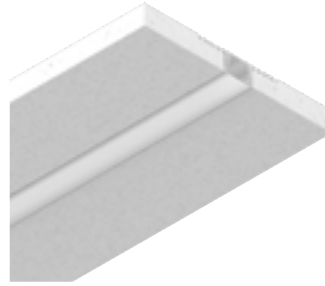
Profile for Strip LED, for light cut on plasterboard.

Body made of 12,5 mm thick plasterboard, either standard or HYDRO treated (with reduced water absorption level to be used in environments with constant relative humidity levels of air  $\leq 70\%$ ).

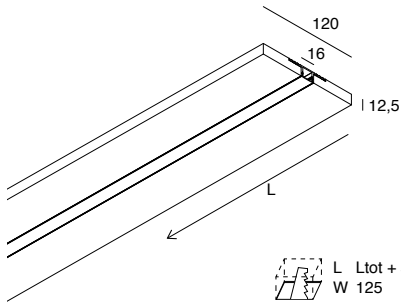
Dissipating profile made of anodized aluminium alloy natural finish and PMMA opal diffuser included.

Strip LED and remote electronic driver 24Vdc to be ordered separately.

Do not expose to bad weather or direct sunlight and do not insert into insulating material.



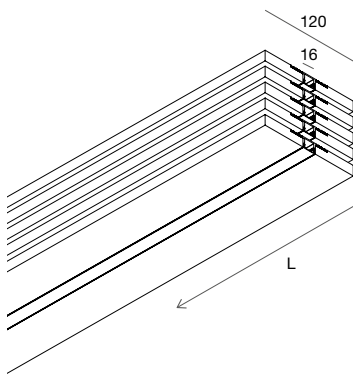
LE GARANZIE PRODOTTO SARANNO APPLICABILI, PER RAGIONI DI SICUREZZA E FRUIBILITÀ, SOLO UTILIZZANDO STRIPLED ED ALIMENTAZIONI NOVALUX. THE PRODUCT WARRANTY CONDITIONS WILL APPLY, DUE TO REASONS OF SAFETY AND QUALITY OF USE, ONLY WHEN INSTALLED WITH THE STRIPLED AND DRIVERS FROM NOVALUX CATALOGUES.



## PROFILO LINEARE

### LINEAR PROFILE

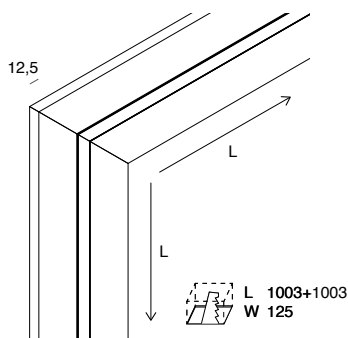
	L (mm)	Version
<b>101801.99</b>	2000	Standard
<b>101805.99</b>	2000	HYDRO



## MULTIPACK PROFILI LINEARI (5pz)

### LINEAR PROFILES MULTIPACK (5pcs)

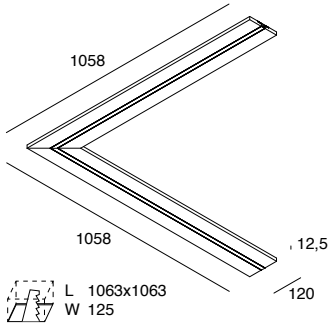
	L (mm)	Version
<b>1018D6.99</b>	2000	Standard



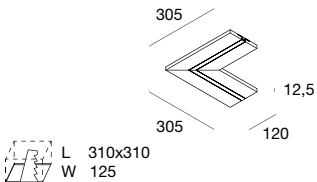
## PROFILO ANGOLARE 90° PARETE-SOFFITTO

### WALL-CEILING 90° CORNER PROFILE

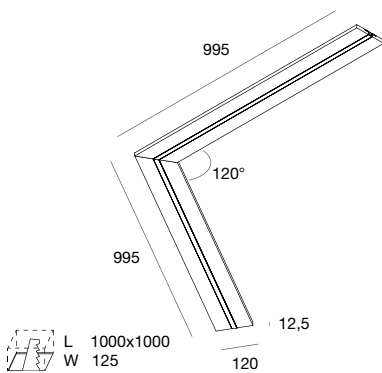
	L (mm)	Version
<b>101871.99</b>	998+998	Standard
<b>101877.99</b>	998+998	HYDRO

**PROFILO ANGOLARE 90°****90° CORNER PROFILE**

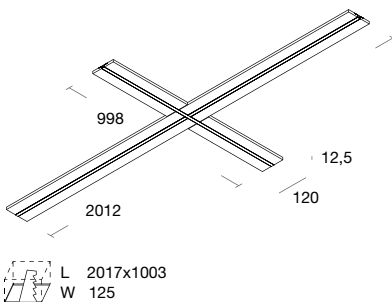
	L (mm)	Version
<b>101802.99</b>	1058x1058	Standard
<b>101806.99</b>	1058x1058	HYDRO

**PROFILO ANGOLARE 90° MINI****90° MINI CORNER PROFILE**

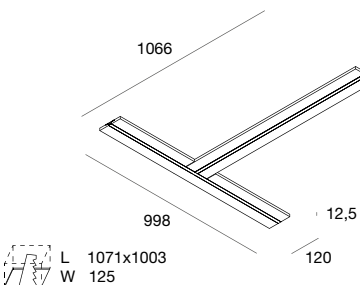
	L (mm)	Version
<b>1018D1.99</b>	305X305	Standard
<b>1018D2.99</b>	305X305	HYDRO

**PROFILO ANGOLARE 120°****120° CORNER PROFILE**

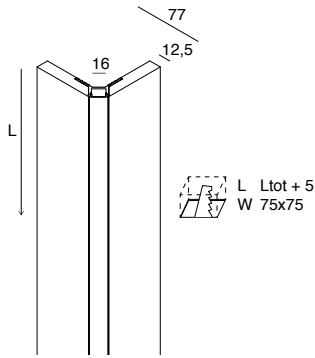
	L (mm)	Version
<b>1018C9.99</b>	995x995	Standard
<b>1018D0.99</b>	995x995	HYDRO

**PROFILO A "X"****"X" PROFILE**

	L (mm)	Version
<b>101804.99</b>	2012x998	Standard
<b>101808.99</b>	2012x998	HYDRO

**PROFILO A "T"****"T" PROFILE**

	L (mm)	Version
<b>101803.99</b>	1066x998	Standard
<b>101807.99</b>	1066x998	HYDRO

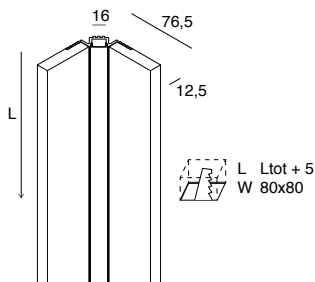
**L-16 CORNER**

profilo lineare per spigolo esterno  
non installabile direttamente  
su muratura

	L (mm)	Version
<b>101872.99</b>	2000	Standard
<b>101873.99</b>	2000	HYDRO

**L-16 CORNER**

linear profile for external corner  
not for direct installation  
on hard surfaces

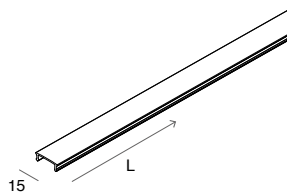
**L-16 EDGE**

profilo lineare per spigolo interno

	L (mm)	Version
<b>101874.99</b>	2000	Standard
<b>101875.99</b>	2000	HYDRO

**L-16 EDGE**

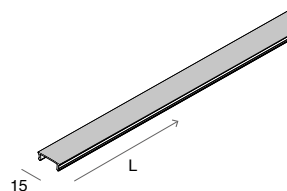
linear profile for internal corner

**L-16 EVO****ACCESSORI  
ACCESSORIES**

SCHERMO OPALE 6 m  
opzionale  
Consigliato per installazioni in fila continua

	L (mm)	
<b>1018A3.99</b>	6000	Opale / Opal

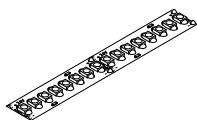
OPAL SCREEN 6 m  
optional  
Recommended for continuous line installations



SCHERMO DIFFUSORE NERO  
In policarbonato, ad uso decorativo.  
Per il flusso luminoso reale fare riferimento  
alle fotometrie ufficiali.

	L (mm)	
<b>1018B7.99</b>	6000	Nero / Black

BLACK DIFFUSER  
Polycarbonate diffuser for decorative use.  
For the real luminous flux refer to the official  
photometries.

**STRIP LED**

Pag. 520

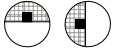
Per ottenere uniformità di luminanza nelle installazioni con schermo a vista utilizzare strip LED 19,2W/m, 22W/m, 8,8W/m (24Vdc), o 17W/m (48Vdc). Prevedere strip LED IP65 per versione HYDRO.

To achieve luminance uniformity, when installed with clearly visible diffusers, the strip LED to be used is 19,2W/m, 22W/m, 8,8W/m (24Vdc), or 17W/m (48Vdc). Strip LED IP65 to be associated with the HYDRO version.





# L-16 WALL



Profilo per Strip LED tagliabile in opera, per realizzare linee di luce incassate in muratura.

Profilo tagliabile in opera in lega di alluminio anodizzata naturale e rete di armatura porta-intonaco in acciaio zincato.

Schermo di protezione in PMMA opale incluso.

Strip LED e alimentatore elettronico remoto da ordinare a parte.

Non esporre a intemperie o luce solare diretta e non inserire in materiale isolante.

Profile for Strip LED for light cut on concrete or brick surface.

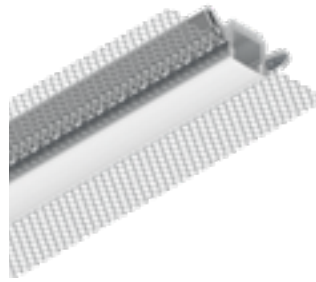
Length cuttable on measure on site.

Profile made of aluminium alloy and galvanized steel grid to plaster.

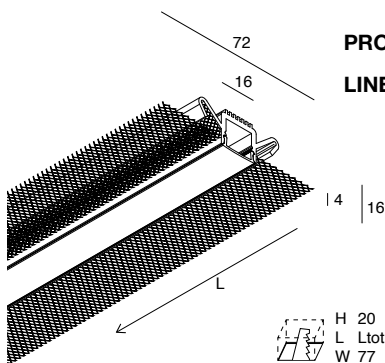
PMMA protection screen included.

Strip LED and remote electronic driver to be ordered separately.

Do not expose to bad weather or direct sunlight and do not insert into insulating material.



LE GARANZIE PRODOTTO SARANNO APPLICABILI, PER RAGIONI DI SICUREZZA E FRUIBILITÀ, SOLO UTILIZZANDO STRIPLED ED ALIMENTAZIONI NOVALUX. THE PRODUCT WARRANTY CONDITIONS WILL APPLY, DUE TO REASONS OF SAFETY AND QUALITY OF USE, ONLY WHEN INSTALLED WITH THE STRIPLED AND DRIVERS FROM NOVALUX CATALOGUES.



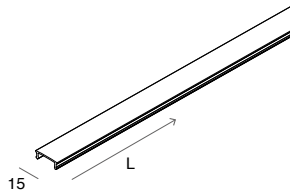
## PROFILO LINEARE

### LINEAR PROFILE

	L (mm)
<b>101876.99</b>	2000

## L-16 WALL

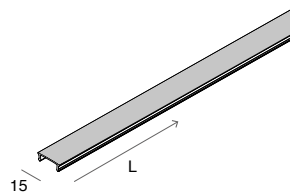
### ACCESSORI ACCESSORIES



SCHERMO OPALE 6 m  
opzionale  
Consigliato per installazioni in fila continua

	L (mm)	
<b>1018A3.99</b>	6000	Opale / Opal

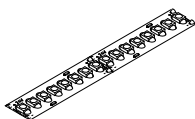
OPAL SCREEN 6 m  
optional  
Recommended for continuous line installations



SCHERMO DIFFUSORE NERO  
In policarbonato, ad uso decorativo.  
Per il flusso luminoso reale fare riferimento alle fotometrie ufficiali.

	L (mm)	
<b>1018B7.99</b>	6000	Nero / Black

BLACK DIFFUSER  
Polycarbonate diffuser for decorative use.  
For the real luminous flux refer to the official photometries.



### STRIP LED

Pag. 520

Per ottenere uniformità di luminanza nelle installazioni con schermo a vista utilizzare strip LED 19,2W/m, 22W/m, 8,8W/m (24Vdc), o 17W/m (48Vdc). Prevedere strip LED IP65 per versione HYDRO.

To achieve luminance uniformity, when installed with clearly visible diffusers, the strip LED to be used is 19,2W/m, 22W/m, 8,8W/m (24Vdc), or 17W/m (48Vdc). Strip LED IP65 to be associated with the HYDRO version.

Schermo diffusore nero spento  
Black diffuser off



Schermo diffusore nero acceso  
Black diffuser on

