





HERO C

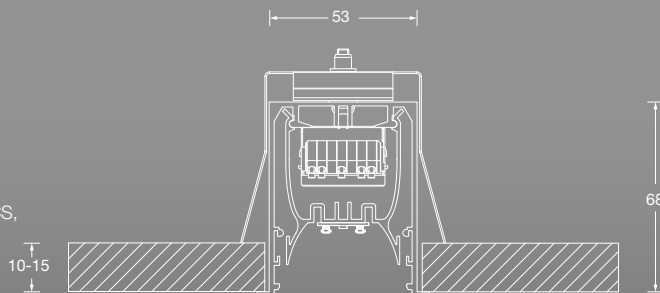
HERO C è il sistema LED progettato per realizzare tagli di luce su controsoffitto, finiti con un frame minimale, ideale per le situazioni che richiedono rapidi tempi di installazione. Le diverse ottiche ad alta resa cromatica rendono HERO C uno dei prodotti Novalux più versatili e performanti.

HERO C is the LED system conceived to create light lines on false ceilings, finished with a minimalist frame ideal for contexts requiring quick installation times. The different optics with high colour rendering make HERO C one of the most versatile and performing Novalux products.

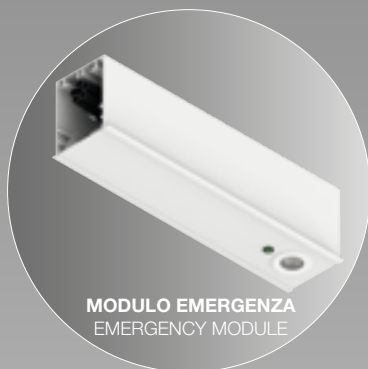
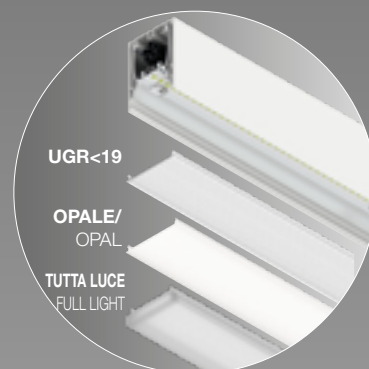
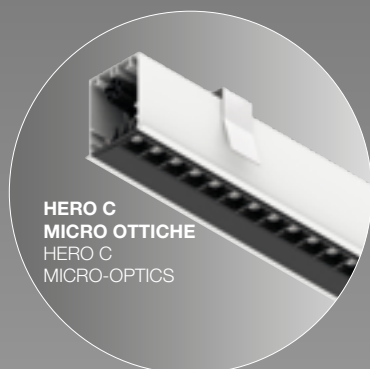
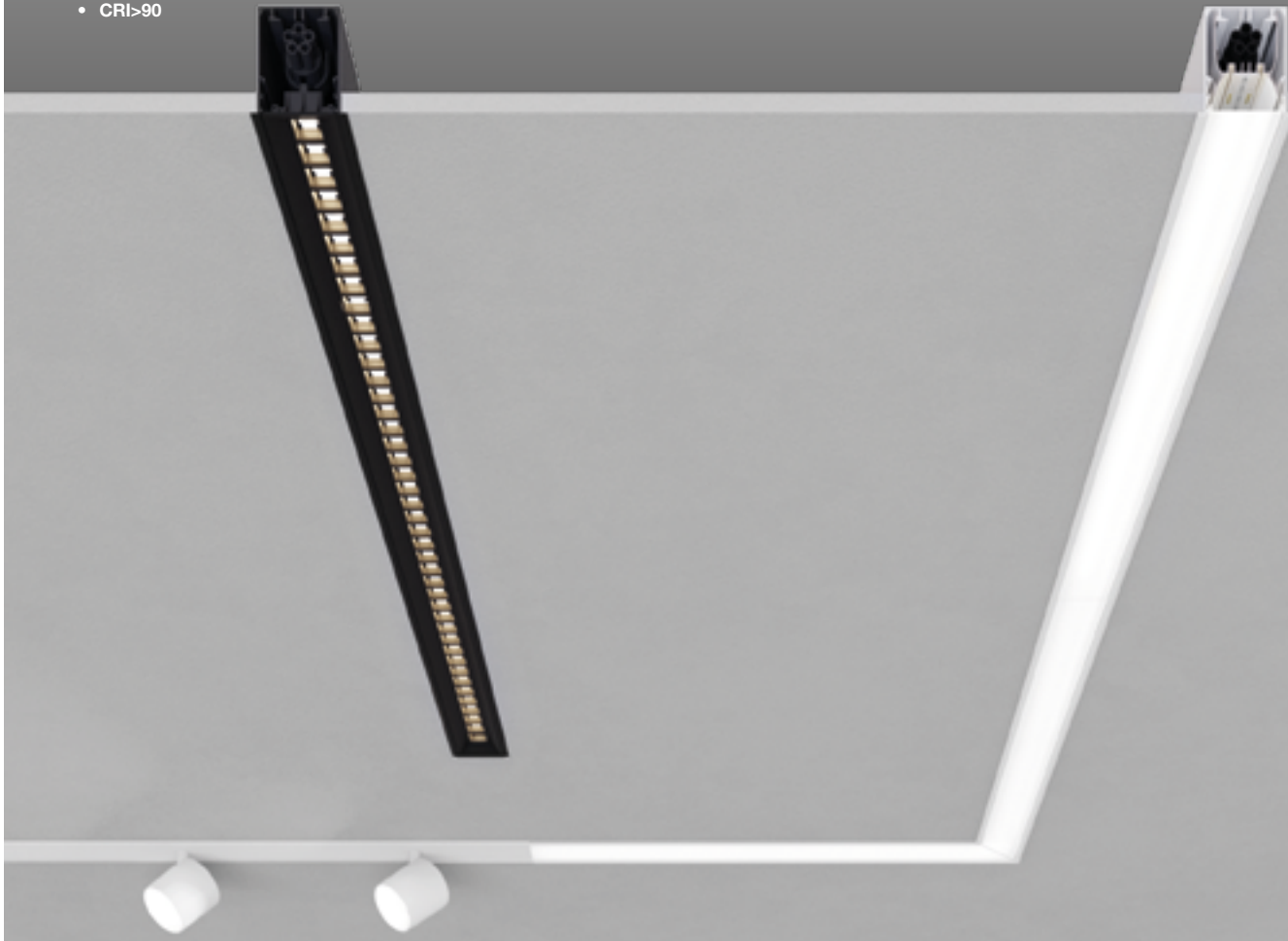
HERO C

- VERSIONI CON SCHERMO OPALE, UGR<19, TUTTA LUCE, MICRO OTTICHE, SPOT LED E MODULI CIECHI, MODULO CON SENSORE E MODULO CON FARETTO SOLO EMERGENZA.

OPAL DIFFUSER, UGR<19, FULL LIGHT, MICRO-OPTICS, SPOT LED VERSIONS AND BLIND MODULES, MODULE WITH SENSOR AND MODULE WITH SPOT LIGHT FOR EMERGENCY.

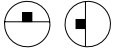


- CRI>90





HERO C



Sistema LED lineare installabile singolo o in fila continua, ad incasso con cornice in controsoffitto di spessore 10-15mm.

Stand alone or continuous line LED system for recessed installation with frame, suitable for 10-15mm thickness plasterboard ceiling.

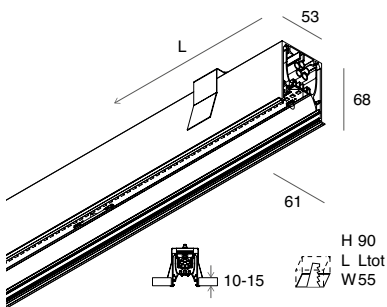


PROFILO LED

Profilo in lega di alluminio verniciato.
Alimentazione elettronica, cablaggio passante e giunti di unione inclusi.
Schermo e testate terminali da ordinare a parte.

LED PROFILE

Painted alloy aluminium profile.
Electronic power supply, through wiring and junction kit included.
Screen and end caps to be ordered separately.



PROFILO LED LINEARE

Profilo in lega di alluminio verniciato.
Alimentazione elettronica, cablaggio passante e giunti di unione inclusi.
Schermo e testate terminali da ordinare a parte.

Autonomia 1h / Ricarica 12h
Autonomy 1h / Charging 12h

Autonomia 1h / Ricarica 12h
Autonomy 1h / Charging 12h

LINEAR LED PROFILE

Painted alloy aluminium profile.
Electronic power supply, through wiring and junction kit included.
Screen and end caps to be ordered separately.

L (mm)		2700K	3000K	4000K	<input type="checkbox"/>	<input checked="" type="checkbox"/>
1120	24W	108801 ._._	108804 ._._	108807 ._._	01	02
1400	30W	108802 ._._	108805 ._._	108808 ._._	01	02
1680	36W	108803 ._._	108806 ._._	108809 ._._	01	02

DALI-PUSH

L (mm)		2700K	3000K	4000K	<input type="checkbox"/>	<input checked="" type="checkbox"/>
1120	24W	108828 ._._	108831 ._._	108834 ._._	01	02
1400	30W	108829 ._._	108832 ._._	108835 ._._	01	02
1680	36W	108830 ._._	108833 ._._	108836 ._._	01	02

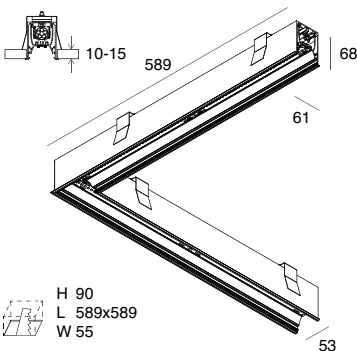
EMERGENCY 1 h

L (mm)		2700K	3000K	4000K	<input type="checkbox"/>	<input checked="" type="checkbox"/>
1680	36W	108810 ._._	108811 ._._	108812 ._._	01	02

DALI-PUSH + EMERGENCY 1 h

L (mm)		2700K	3000K	4000K	<input type="checkbox"/>	<input checked="" type="checkbox"/>
1680	36W	108867 ._._	108868 ._._	108869 ._._	01	02

Prevedere cavo di alimentazione dedicato per il modulo DALI-PUSH + EME.
Provide specific power supply cable for DALI-PUSH + EME module.



PROFILO LED ANGOLARE 90°

Alimentazione elettronica, cablaggio passante e giunti di unione inclusi.

90° CORNER LED PROFILE

Electronic power supply, through wiring and junction kit included.

Sinistra/Left

L (mm)		2700K	3000K	4000K	<input type="checkbox"/>	<input checked="" type="checkbox"/>
589x589	24W	108813 ._._	108814 ._._	108815 ._._	01	02

Destra/Right

L (mm)		2700K	3000K	4000K	<input type="checkbox"/>	<input checked="" type="checkbox"/>
589x589	24W	108816 ._._	108817 ._._	108818 ._._	01	02

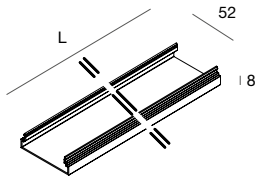
DALI-PUSH Sinistra/Left

L (mm)		2700K	3000K	4000K	<input type="checkbox"/>	<input checked="" type="checkbox"/>
589x589	24W	108837 ._._	108838 ._._	108839 ._._	01	02

DALI-PUSH Destra/Right

L (mm)		2700K	3000K	4000K	<input type="checkbox"/>	<input checked="" type="checkbox"/>
589x589	24W	108840 ._._	108841 ._._	108842 ._._	01	02

HERO C

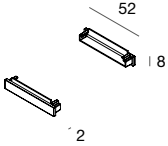
ACCESSORI
ACCESSORIES**DIFFUSORE TUTTA LUCE**

Diffusore sporgente in policarbonato opale.
Testate opali da ordinare a parte.

L (mm)	2700K	3000K	4000K	
1120	2131 lm	2168 lm	2397 lm	108923.99
1400	2664 lm	2710 lm	2996 lm	108924.99
1680	3197 lm	3253 lm	3596 lm	108925.99

FULL LIGHT DIFFUSER

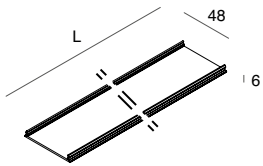
Protruding opal polycarbonate diffuser.
Opal end caps to be ordered separately.

**TESTATE OPALI (2pz)**

Da prevedere alle estremità dello schermo tutta luce.

108930.99**OPAL END CAPS (2pcs)**

To be provided at the end of full light diffuser.

**DIFFUSORE OPALE LINEARE**

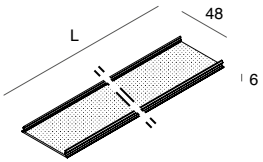
Schermo diffusore ad incastro
in policarbonato opale.

L (mm)	2700K	3000K	4000K	
1120	1909 lm	1942 lm	2147 lm	108901.99
1400	2386 lm	2427 lm	2683 lm	108902.99
1680	2863 lm	2913 lm	3220 lm	108903.99
* 5700	-	-	-	108909.99

LINEAR OPAL DIFFUSER

Opal polycarbonate diffuser.

* Schermo 5700mm consigliato per installazioni in fila continua
5700mm screen recommended for continuous line installations

**UGR
<19****DIFFUSORE UGR<19 LINEARE**

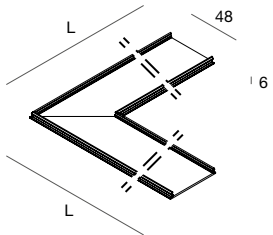
Schermo diffusore per il controllo dell'abbagliamento,
ad incastro in policarbonato microprismatizzato.

L (mm)	2700K	3000K	4000K	
1120	2086 lm	2131 lm	2355 lm	108910.99
1400	2607 lm	2663 lm	2943 lm	108911.99
1680	3129 lm	3196 lm	3532 lm	108912.99
* 5700	-	-	-	108918.99

UGR<19 DIFFUSER LINEAR

Anti-glare diffuser made of microprismatized
polycarbonate.

* Schermo 5700mm consigliato per installazioni in fila continua
5700mm screen recommended for continuous line installations

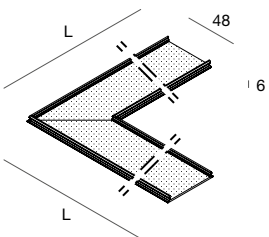
**DIFFUSORE OPALE ANGOLARE 90°**

Schermo diffusore ad incastro in policarbonato opale.

L (mm)	2700K	3000K	4000K	
589x589	1909 lm	1942 lm	2147 lm	108908.99

OPAL DIFFUSER 90° CORNER

Opal polycarbonate diffuser.

**UGR
<19****DIFFUSORE UGR<19 ANGOLARE 90°**

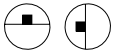
Schermo diffusore per il controllo dell'abbagliamento,
ad incastro a filo in policarbonato microprismatizzato.

L (mm)	2700K	3000K	4000K	
589x589	2086 lm	2131 lm	2355 lm	108917.99

UGR<19 DIFFUSER 90° CORNER

Anti-glare flush diffuser made of microprismatized
polycarbonate.

HERO C MICRO OTTICHE

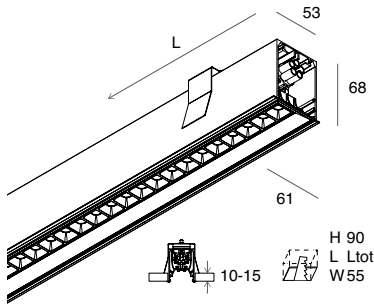


PROFILO LED LINEARE MICRO OTTICHE

Profilo in lega di alluminio verniciato completo di micro ottiche. Alimentazione elettronica, cablaggio passante e giunti di unione inclusi. Testate terminali da ordinare a parte.

MICRO-OPTICS LINEAR LED PROFILE

Painted alloy aluminium profile complete with micro-optics. Electronic power supply, through wiring and junction kit included. End caps to be ordered separately.

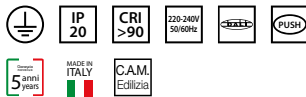


L (mm)	2700K	3000K	4000K	<input type="checkbox"/>	<input checked="" type="checkbox"/>
868	22W 2134 lm 108819 ...	2183 lm 108821 ...	2412 lm 108823 ...	<input type="checkbox"/>	<input checked="" type="checkbox"/>
1428	36W 3556 lm 108820 ...	3638 lm 108822 ...	4020 lm 108824 ...	<input type="checkbox"/>	<input checked="" type="checkbox"/>

DALI-PUSH

L (mm)	2700K	3000K	4000K	<input type="checkbox"/>	<input checked="" type="checkbox"/>
868	22W 2134 lm 108843 ...	2183 lm 108845 ...	2412 lm 108847 ...	<input type="checkbox"/>	<input checked="" type="checkbox"/>
1428	36W 3556 lm 108844 ...	3638 lm 108846 ...	4020 lm 108848 ...	<input type="checkbox"/>	<input checked="" type="checkbox"/>

HERO C SPOT

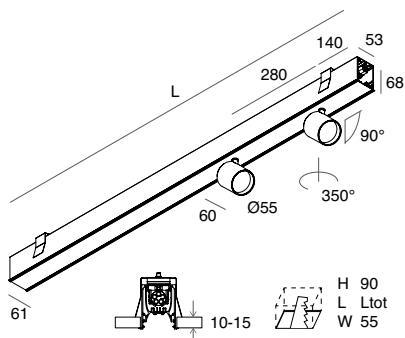


PROFILO LED LINEARE SPOT

Profilo in lega di alluminio verniciato completo di 2 faretti. Alimentazione elettronica, cablaggio passante e giunti di unione inclusi. Testate terminali da ordinare a parte.

SPOT LINEAR LED PROFILE

Painted alloy aluminium profile complete with 2 spotlights. Electronic power supply, through wiring and junction kit included. End caps to be ordered separately.

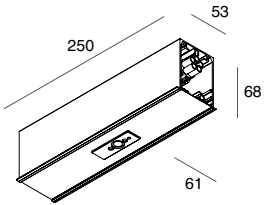


L (mm)	2700K	3000K	4000K	<input type="checkbox"/>	<input checked="" type="checkbox"/>
1120	2X13W 14° 2028 lm 108825 ...	2110 lm 108826 ...	2332 lm 108827 ...	<input type="checkbox"/>	<input checked="" type="checkbox"/>
1120	2X13W 34° 2144 lm 108861 ...	2230 lm 108862 ...	2464 lm 108863 ...	<input type="checkbox"/>	<input checked="" type="checkbox"/>

DALI-PUSH

L (mm)	2700K	3000K	4000K	<input type="checkbox"/>	<input checked="" type="checkbox"/>
1120	2X13W 14° 2028 lm 108849 ...	2110 lm 108850 ...	2332 lm 108851 ...	<input type="checkbox"/>	<input checked="" type="checkbox"/>
1120	2X13W 34° 2144 lm 108864 ...	2230 lm 108865 ...	2464 lm 108866 ...	<input type="checkbox"/>	<input checked="" type="checkbox"/>

HERO C

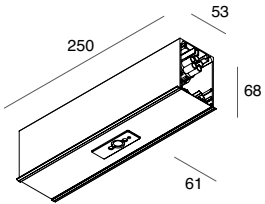
ACCESSORI
ACCESSORIESMODULO CON CENTRALINA + SENSORE DI PRESENZA
E LUMINOSITA'

Completo di centralina DALI e sensore DALI integrato nella cover. Cablaggio passante e giunti di unione inclusi. Gestibili fino a 32 alimentatori e max 3 moduli sensore 108871. __ __. Programmabile mediante Bluetooth con App dedicata per smartphone o tablet. Gestione solo automatica. Non alimentabile.

MODULE WITH CONTROL UNIT + PRESENCE DETECTOR
AND LIGHT SENSOR

Complete with DALI control unit and DALI sensor integrated in the cover. Through wiring and junction kit included. Up to 32 drivers controlled and max 3 sensor modules 108871. __ __. Programmable by Bluetooth with dedicated App for smartphones or tablets. Only automatic management. Without plug-in.

 L (mm)

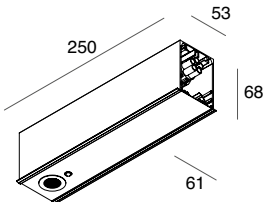
108858. __ 01 02 250


MODULO CON SENSORE DI PRESENZA E LUMINOSITA'

Completo di sensore DALI integrato nella cover, cablaggio passante e giunti di unione. Non alimentabile. Utilizzabile solo con modulo 108858. __ __ oppure con centralina DALI IOT o DALI Professional.

MODULE WITH PRESENCE DETECTOR AND LIGHT SENSOR
Complete with DALI sensor integrated in the cover, through wiring and junction kit. Without plug-in. Mandatory for use with module 108858. __ __ or control unit DALI IOT or DALI Professional.

 L (mm)

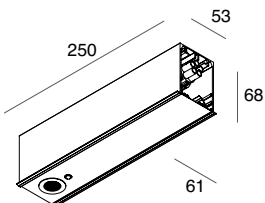
108871. __ 01 02 250
MODULO CON FARETTO INCASSATO 1W
CON FUNZIONE SOLO EMERGENZA (SE)
COMPATIBILE CON CABLAGGI ON/OFF

Completo di faretto integrato nella cover, kit inverter batteria, cablaggio passante e giunti di unione. Non utilizzabile per ingresso alimentazione di file continue.

MODULE WITH 1W RECESSED SPOTLIGHT
FOR NOT MAINTAINED FUNCTION (N/M)
SUITABLE FOR ON/OFF WIRING

Complete with spotlight integrated in the cover, through wiring and junction kit. Do not use to power continuous lines.

 L (mm)

108859. __ 01 02 250 1W 140lm


MODULO CON FARETTO INCASSATO 1W CON FUNZIONE SOLO EMERGENZA (SE) COMPATIBILE CON CABLAGGI DALI-PUSH
Completo di faretto ON/OFF integrato nella cover, kit inverter batteria, cablaggio passante e giunti di unione. Non utilizzabile per ingresso alimentazione di file continue.

MODULE WITH 1W RECESSED SPOTLIGHT FOR NOT MAINTAINED FUNCTION (N/M) SUITABLE FOR DALI-PUSH WIRING
Complete with ON/OFF spotlight integrated in the cover, through wiring and junction kit. Do not use to power continuous lines.

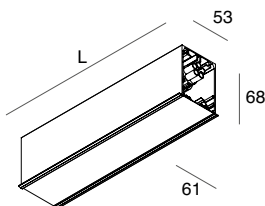
DALI-PUSH

 L (mm)

108870. __ 01 02 250 1W 140lm

Autonomia 3h / Ricarica 24h. Flusso in emergenza 100%
Autonomy 3h / Charging 24h. Emergency flux 100%

Prevedere cavo di alimentazione dedicato per il modulo SE.
Provide specific power supply cable for N/M module.



MODULO CIECO LINEARE

Completo di cablaggio passante, giunti di unione e cover inferiore.

Modulo L 250mm non alimentabile, da utilizzare come compensativo in composizioni chiuse con modulo SE o con sensore integrato.

LINEAR BLIND MODULE

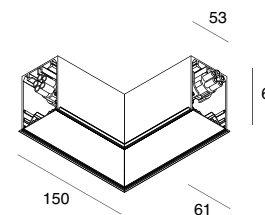
Complete with through wiring, junction kit and blind cover.
Module L 250mm without plug-in, to be used to compensate for compositions with N/M or integrated sensor modules.

 L (mm)

108852. __ 01 02 250

108855. __ 01 02 1120

108856. __ 01 02 1400

108857. __ 01 02 1680


MODULO CIECO A L

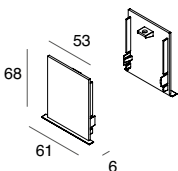
Completo di cablaggio passante, giunti di unione e cover inferiore. Non alimentabile.

L BLIND MODULE

Complete with through wiring, junction kit and blind cover. Without plug-in.

 VERSION L (mm)

108853. __ 01 02 sinistra/left 150x150

108854. __ 01 02 destra/right 150x150


TESTATE TERMINALI (2 pz.)

END CAPS (2 pcs)

108860. __ 01 02