





HERO B

HERO B è il profilo LED per installazione a sospensione con emissione di luce diffusa indiretta, combinabile con luce diffusa diretta, con micro ottiche, oppure con eleganti spot orientabili, tutti realizzati con LED ad alta resa cromatica. Eccellente comfort visivo, e design essenziale, rendono HERO B un prodotto Novalux perfetto per retail, business e living, anche nelle nuove finiture caffè e cappuccino.

HERO B is the LED profile for pendant installation with indirect diffuse light emission, which can be combined with direct diffuse light, with micro-optics, or with elegant adjustable spots, all including high colour rendering LEDs. Excellent visual comfort, and essential design make HERO B a Novalux product ideal for retail, business and living, also in the new coffee and cappuccino finishes.

HERO B

- **VERSIONI CON SCHERMO OPALE, UGR<19, TUTTA LUCE, MICRO OTTICHE, SPOT LED, MODULI A LUCE INDIRECTA E MODULI CIECHI**

OPAL DIFFUSER, UGR<19, MICRO-OPTICS, FULL LIGHT, AND SPOT LED VERSIONS, INDIRECT LIGHT MODULES AND BLIND MODULES

- **DOPPIA ACCENSIONE LUCE DIRETTA/INDIRETTA**

DOUBLE SWITCH DIRECT/INDIRECT LIGHT

- **CRI>90**

- **CONNETTORI RAPIDI PER INSTALLAZIONE IN FILA CONTINUA**

RAPID CONNECTORS FOR CONTINUOUS LINE INSTALLATION

- **MODULO CON SENSORE INTEGRATO PER RILEVAMENTO PRESENZA E LUMINOSITÀ**

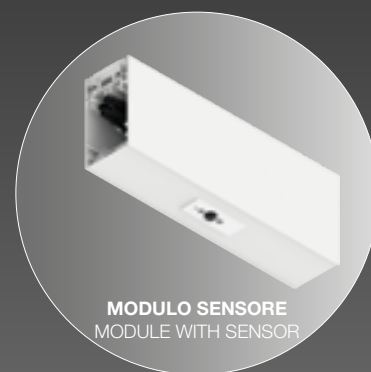
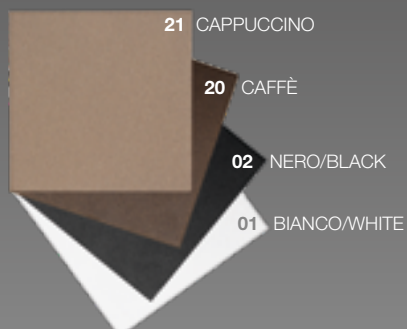
MODULE WITH INTEGRATED PRESENCE DETECTOR AND LIGHT SENSOR

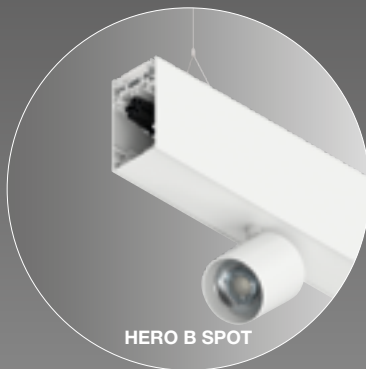
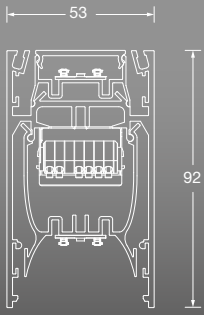
- **MODULO CON FARETTO INCASSATO CON FUNZIONE SOLO EMERGENZA**

MODULE WITH RECESSED SPOT LIGHT FOR NOT MAINTAINED FUNCTION



FINITURE FINISH





HERO B



Sistema LED lineare ad emissione di luce diretta-indiretta, installabile a sospensione, singolo o in fila continua.

Up-down light LED system for suspended mounting, for stand alone or continuous line installation.

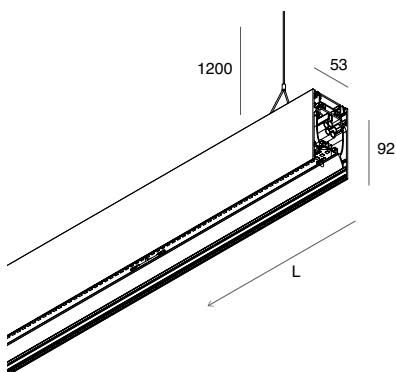


PROFILO LED

Profilo in lega di alluminio verniciato. Alimentatori elettronici per doppia accensione, cablaggio passante, schermo per luce indiretta, cavi di sospensione regolabili L 1200mm (2 per profili fino a L 2240mm, 3 per profili L 2520mm e L 2800mm) e giunti di unione inclusi. Schermo, testate terminali e kit di alimentazione da ordinare a parte.

LED PROFILE

Painted alloy aluminium profile. Integrated electronic power supplies for double-switch wiring. Through wiring, diffuser for indirect light, L 1200mm adjustable suspension cables (2 for profiles up to L 2240mm, 3 for profiles L 2520mm and L 2800mm) and junction kit included. Screen, end caps and power supply kit to be ordered separately.



PROFILO LED LINEARE

Profilo in lega di alluminio verniciato. Alimentatori elettronici per doppia accensione, cablaggio passante, schermo per luce indiretta, cavi di sospensione regolabili L 1200mm (2 per profili fino a L 2240mm, 3 per profili L 2520mm e L 2800mm) e giunti di unione inclusi. Schermo, testate terminali e kit di alimentazione da ordinare a parte.

LINEAR LED PROFILE

Painted alloy aluminium profile. Integrated electronic power supplies for double-switch wiring. Through wiring, diffuser for indirect light, L 1200mm adjustable suspension cables (2 for profiles up to L 2240mm, 3 for profiles L 2520mm and L 2800mm) and junction kit included. Screen, end caps and power supply kit to be ordered separately.

Autonomia 1h / Ricarica 12h
Autonomy 1h / Charging 12h

Autonomia 1h / Ricarica 12h
Autonomy 1h / Charging 12h

Autonomia 1h / Ricarica 12h
Autonomy 1h / Charging 12h

L (mm)		2700K	3000K	4000K				
1120	43W	108701 __	108708 __	108715 __	01	02	20	21
1400	55W	108702 __	108709 __	108716 __	01	02	20	21
1680	67W	108703 __	108710 __	108717 __	01	02	20	21
1960	79W	108704 __	108711 __	108718 __	01	02	20	21
2240	91W	108705 __	108712 __	108719 __	01	02	20	21
2520	103W	108706 __	108713 __	108720 __	01	02	20	21
2800	113W	108707 __	108714 __	108721 __	01	02	20	21

DALI

L (mm)		2700K	3000K	4000K				
1120	43W	108737 __	108744 __	108751 __	01	02	20	21
1400	55W	108738 __	108745 __	108752 __	01	02	20	21
1680	67W	108739 __	108746 __	108753 __	01	02	20	21
1960	79W	108740 __	108747 __	108754 __	01	02	20	21
2240	91W	108741 __	108748 __	108755 __	01	02	20	21
2520	103W	108742 __	108749 __	108756 __	01	02	20	21
2800	113W	108743 __	108750 __	108757 __	01	02	20	21

PUSH

L (mm)		2700K	3000K	4000K				
1120	43W	108770 __	108777 __	108784 __	01	02	20	21
1400	55W	108771 __	108778 __	108785 __	01	02	20	21
1680	67W	108772 __	108779 __	108786 __	01	02	20	21
1960	79W	108773 __	108780 __	108787 __	01	02	20	21
2240	91W	108774 __	108781 __	108788 __	01	02	20	21
2520	103W	108775 __	108782 __	108789 __	01	02	20	21
2800	113W	108776 __	108783 __	108790 __	01	02	20	21

*EMERGENCY 1 H Flusso in emergenza emissione diretta / Direct emission emergency flux 10%

L (mm)		2700K	3000K	4000K				
1680	67W	108722 __	108723 __	108724 __	01	02	20	21

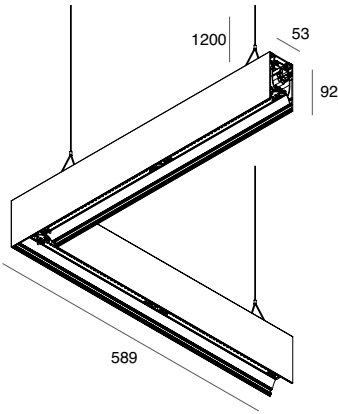
*DALI + EMERGENCY 1H Flusso in emergenza emissione diretta / Direct emission emergency flux 10%

L (mm)		2700K	3000K	4000K				
1680	67W	1087D2 __	1087D3 __	1087D4 __	01	02	20	21

*PUSH + EMERGENCY 1H Flusso in emergenza emissione diretta / Direct emission emergency flux 10%

L (mm)		2700K	3000K	4000K				
1680	67W	1087D6 __	1087D7 __	1087D8 __	01	02	20	21

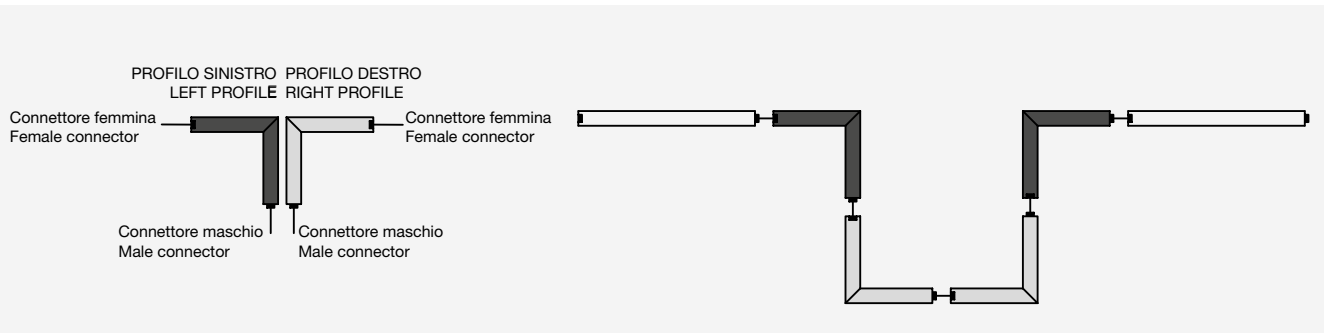
*Prevedere cavo di alimentazione dedicato per i moduli EME, DALI+EME e PUSH+EME.
Provide specific power supply cable for EME, DALI+EME and PUSH+EME modules.



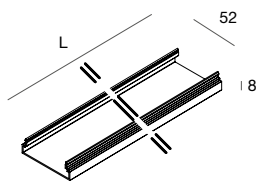
PROFILO LED ANGOLARE 90°
Non installabile/alimentabile singolarmente.

90° CORNER LED PROFILE
Only for continuous line system,
no plug-in for stand alone installation.

Sinistra/Left		2700K	3000K	4000K					
L (mm)	589x589	50W	108725. __	108726. __	108727. __	01	02	20	21
Destra/Right		2700K	3000K	4000K					
L (mm)	589x589	50W	108728. __	108729. __	108730. __	01	02	20	21
DALI Sinistra/Left		2700K	3000K	4000K					
L (mm)	589x589	50W	108758. __	108759. __	108760. __	01	02	20	21
DALI Destra/Right		2700K	3000K	4000K					
L (mm)	589x589	50W	108761. __	108762. __	108763. __	01	02	20	21
PUSH Sinistra/Left		2700K	3000K	4000K					
L (mm)	589x589	50W	108791. __	108792. __	108793. __	01	02	20	21
PUSH Destra/Right		2700K	3000K	4000K					
L (mm)	589x589	50W	108794. __	108795. __	108796. __	01	02	20	21



HERO B

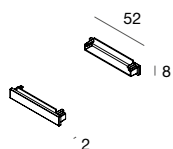
ACCESSORI
ACCESSORIES**DIFFUSORE TUTTA LUCE**

Diffusore sporgente in polycarbonato opale.
Testate opali da ordinare a parte.

L (mm)	2700K	3000K	4000K	
1120	4207 lm	4291 lm	4623 lm	108923.99
1400	5431 lm	5540 lm	5964 lm	108924.99
1680	6656 lm	6790 lm	7306 lm	108925.99
1960	7881 lm	8039 lm	8647 lm	108926.99
2240	9106 lm	9288 lm	9988 lm	108927.99
2520	10329 lm	10537 lm	11329 lm	108928.99
2800	11555 lm	11788 lm	12671 lm	108929.99

FULL LIGHT DIFFUSER

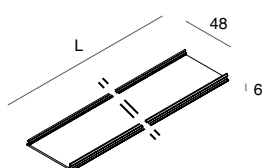
Protruding opal polycarbonate diffuser.
Opal end caps to be ordered separately.

**TESTATE OPALI (2pz)**

Da prevedere alle estremità dello schermo tutta luce.

108930.99**OPAL END CAPS (2pcs)**

To be provided at the end of full light diffuser.

**DIFFUSORE OPALE LINEARE**

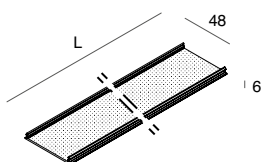
Schermo diffusore ad incastro in polycarbonato opale.

L (mm)	2700K	3000K	4000K	
1120	3985 lm	4065 lm	4373 lm	108901.99
1400	5153 lm	5257 lm	5651 lm	108902.99
1680	6322 lm	6450 lm	6930 lm	108903.99
1960	7491 lm	7643 lm	8209 lm	108904.99
2240	8660 lm	8835 lm	9487 lm	108905.99
2520	9828 lm	10027 lm	10765 lm	108906.99
2800	10998 lm	11222 lm	12045 lm	108907.99
* 5700	-	-	-	108909.99

LINEAR OPAL DIFFUSER

Opal polycarbonate diffuser.

* Schermo 5700mm consigliato per installazioni in fila continua
5700mm screen recommended for continuous line installations

UGR
<19**DIFFUSORE UGR<19 LINEARE**

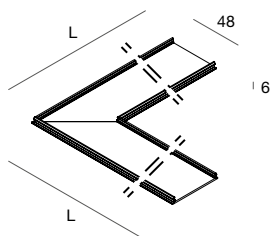
Schermo diffusore per il controllo dell'abbagliamento,
ad incastro in polycarbonato microprismatizzato.

L (mm)	2700K	3000K	4000K		Euro CHF
1120	4162 lm	4254 lm	4581 lm	108910.99	15,75
1400	5374 lm	5493 lm	5911 lm	108911.99	18,75
1680	6588 lm	6733 lm	7242 lm	108912.99	23,75
1960	7801 lm	7974 lm	8573 lm	108913.99	30,00
2240	9014 lm	9213 lm	9903 lm	108914.99	31,25
2520	10226 lm	10452 lm	11233 lm	108915.99	33,75
2800	11441 lm	11694 lm	12565 lm	108916.99	36,75
* 5700	-	-	-	108918.99	77,25

UGR<19 DIFFUSER LINEAR

Anti-glare diffuser made of microprismatized
polycarbonate.

* Schermo 5700mm consigliato per installazioni in fila continua
5700mm screen recommended for continuous line installations

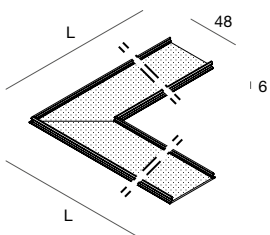
**DIFFUSORE OPALE ANGOLARE 90°**

Schermo diffusore ad incastro in polycarbonato opale.

L (mm)	2700K	3000K	4000K	
589x589	4676 lm	4772 lm	5115 lm	108908.99

OPAL DIFFUSER 90° CORNER

Opal polycarbonate diffuser.

UGR
<19**DIFFUSORE UGR<19 ANGOLARE 90°**

Schermo diffusore per il controllo dell'abbagliamento,
ad incastro a filo in polycarbonato microprismatizzato.

L (mm)	2700K	3000K	4000K	
589x589	4853 lm	4961 lm	5323 lm	108917.99

UGR<19 DIFFUSER 90° CORNER

Anti-glare flush diffuser made of microprismatized
polycarbonate.

HERO B MICRO OTTICHE



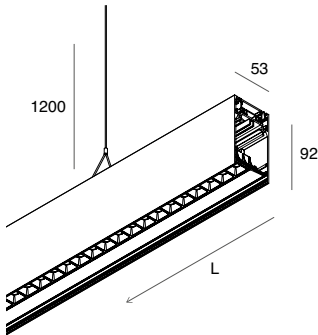
PROFILO LED LINEARE MICRO OTTICHE

Profilo in lega di alluminio verniciato completo di micro ottiche per emissione diretta.

Alimentatori elettronici per doppia accensione, cablaggio passante, diffusore per luce indiretta, cavi di sospensione regolabili L 1200mm (2 per profili fino a L 2240mm, 3 per profili L 2520mm e L 2800mm) e giunti di unione inclusi. Testate terminali e kit di alimentazione da ordinare a parte.

MICRO-OPTICS LINEAR LED PROFILE

Painted alloy aluminium profile complete with micro-optics for direct emission. Integrated electronic power supplies for double-switch wiring. Through wiring, diffuser for indirect light, L 1200mm adjustable suspension cables (2 for profiles up to L 2240mm, 3 for profiles L 2520mm and L 2800mm) and junction kit included. End caps and power supply kit to be ordered separately.



L (mm)	2700K	3000K	4000K				
1428	61W 6323 lm 108731 ._._	6468 lm 108732 ._._	6988 lm 108733 ._._	01	02	20	21

DALI

L (mm)	2700K	3000K	4000K				
1428	61W 6323 lm 108764 ._._	6468 lm 108765 ._._	6988 lm 108766 ._._	01	02	20	21

PUSH

L (mm)	2700K	3000K	4000K				
1428	61W 6323 lm 108797 ._._	6468 lm 108798 ._._	6988 lm 108799 ._._	01	02	20	21

HERO B SPOT

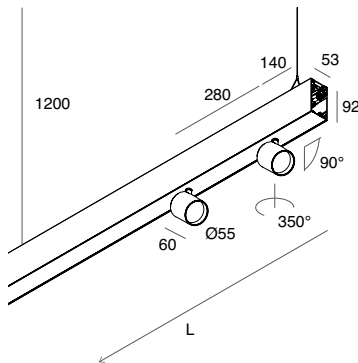


PROFILO LED LINEARE SPOT

Profilo in lega di alluminio verniciato completo di 2 faretti per emissione diretta. Alimentatori elettronici per doppia accensione, cablaggio passante, diffusore per luce indiretta, cavi di sospensione regolabili L 1200mm (2 per profili fino a L 2240mm, 3 per profili L 2520mm e L 2800mm) e giunti di unione inclusi. Testate terminali e kit di alimentazione da ordinare a parte.

SPOT LINEAR LED PROFILE

Painted alloy aluminium profile complete with 2 spotlights for direct emission. Integrated electronic power supplies for double-switch wiring. Through wiring, diffuser for indirect light, L 1200mm adjustable suspension cables (2 for profiles up to L 2240mm, 3 for profiles L 2520mm and L 2800mm) and junction kit included. End caps and power supply kit to be ordered separately.



L (mm)	2700K		3000K		4000K		□	■	■	■
1120	14°	18W 2076 lm	108734 ...	2123 lm	108735 ...	2226 lm	01	02	20	21
		2x13W 2028 lm		2110 lm		2332 lm				
1120	34°	18W 2076 lm	1087C3 ...	2123 lm	1087C4 ...	2226 lm	01	02	20	21
		2x13W 2144 lm		2230 lm		2464 lm				

DALI

L (mm)	2700K		SPOT	3000K	4000K		□	■	■	■
1120	14°	18W 2076 lm	108767 ...	2123 lm	108768 ...	2226 lm	01	02	20	21
		2x13W 2028 lm		2110 lm		2332 lm				
1120	34°	18W 2076 lm	1087C6 ...	2123 lm	1087C7 ...	2226 lm	01	02	20	21
		2x13W 2144 lm		2230 lm		2464 lm				

PUSH

L (mm)	2700K		3000K		4000K		□	■	■	■
1120	14°	18W 2076 lm	1087A0 ...	2123 lm	1087A1 ...	2226 lm	01	02	20	21
		2x13W 2028 lm		2110 lm		2332 lm				
1120	34°	18W 2076 lm	1087C9 ...	2123 lm	1087D0 ...	2226 lm	01	02	20	21
		2x13W 2144 lm		2230 lm		2464 lm				

HERO B

LUCE INDIRECTA

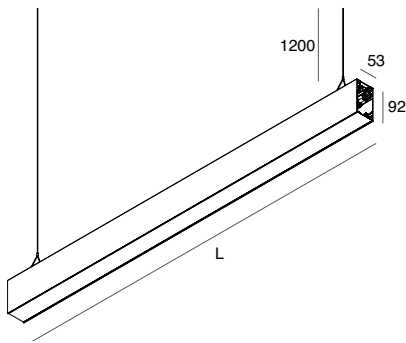


PROFILO LED LUCE INDIRECTA

Profilo in lega di alluminio verniciato completa di cover cieca inferiore. Alimentazione elettronica, cablaggio passante, diffusore per luce indiretta, 2 cavi di sospensione regolabili L 1200mm e giunti di unione inclusi. Testate terminali e kit di alimentazione da ordinare a parte.

INDIRECT EMISSION LED PROFILE

Painted alloy aluminium profile complete with bottom blind cover. Electronic power supply, through wiring, diffuser for indirect light, 2 adjustable suspension cables L 1200mm and junction kit included. End caps and power supply kit to be ordered separately.



L (mm)	2700K	3000K	4000K				
1120 18W 2076 lm	1087B3 ._._	2123 lm 1087B4 ._._	2226 lm 1087B5 ._._	01	02	20	21

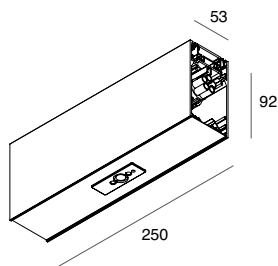
DALI

L (mm)	2700K	3000K	4000K				
1120 18W 2076 lm	1087B6 ._._	2123 lm 1087B7 ._._	2226 lm 1087B8 ._._	01	02	20	21

PUSH

L (mm)	2700K	3000K	4000K				
1120 18W 2076 lm	1087B9 ._._	2123 lm 1087C1 ._._	2076 lm 1087C2 ._._	01	02	20	21

HERO B

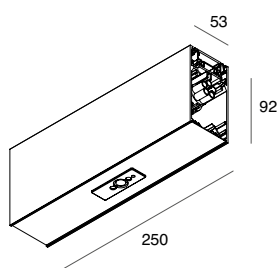
ACCESSORI
ACCESSORIES

MODULO CON CENTRALINA + SENSORE DI PRESENZA E LUMINOSITA'
Completo di centralina DALI e sensore DALI integrato nella cover. Cablaggio passante e giunti di unione inclusi. Non necessita di cavi di sospensione. Gestibili fino a 32 alimentatori e max 3 moduli sensore 1087D9. Programmiabile mediante Bluetooth con App dedicata per smartphone o tablet. Gestione solo automatica. Non alimentabile.

MODULE WITH CONTROL UNIT + PRESENCE DETECTOR AND LIGHT SENSOR
Complete with DALI control unit and DALI sensor integrated in the cover. Through wiring and junction kit included. Suspension cables not required. Up to 32 drivers controlled and max 3 sensor modules 1087D9. Programmable by Bluetooth with dedicated App for smartphones or tablets. Only automatic management. Without plug-in.

□ ■ ● ▣ L (mm)

1087A9. __ 01 02 20 21 250

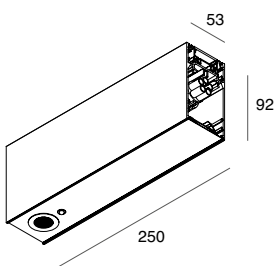


MODULO CON SENSORE DI PRESENZA E LUMINOSITA'
Completo di sensore DALI integrato nella cover, cablaggio passante e giunti di unione. Non alimentabile. Utilizzabile solo con modulo 1087A9. __ oppure con centralina DALI IOT o DALI Professional.

MODULE WITH PRESENCE DETECTOR AND LIGHT SENSOR
Complete with DALI sensor integrated in the cover, through wiring and junction kit. Without plug-in. Mandatory for use with module 1087A9. __ or control unit DALI IOT or DALI Professional.

□ ■ ● ▣ L (mm)

1087D9. __ 01 02 20 21 250



MODULO CON FARETTO INCASSATO 1W CON FUNZIONE SOLO EMERGENZA (SE) COMPATIBILE CON CABLAGGI ON/OFF e DALI-PUSH
Completo di faretto ON/OFF integrato nella cover, kit inverter batteria, cablaggio passante e giunti di unione. Non necessita di cavi di sospensione. Non utilizzabile per ingresso alimentazione di file continue.

MODULE WITH 1W RECESSED SPOTLIGHT FOR NOT MAINTAINED FUNCTION (N/M) SUITABLE FOR ON/OFF and DALI-PUSH WIRING
Complete with ON/OFF spotlight integrated in the cover, through wiring and junction kit. Suspension cabled not required. Do not use to power continuous lines.

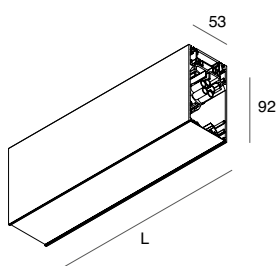
ON/OFF e DALI-PUSH

□ ■ ● ▣ L (mm)

1087D5. __ 01 02 20 21 250 1W 140lm

Autonomia 3h / Ricarica 24h. Flusso in emergenza 100%
Autonomy 3h / Charging 24h. Emergency flux 100%

Prevedere cavo di alimentazione dedicato per il modulo SE.
Provide specific power supply cable for N/M module.



MODULO CIECO LINEARE
Completo di cablaggio passante, giunti di unione e cover inferiore. Inclusi 2 cavi di sospensione L 1200mm.
Modulo L 250mm non alimentabile, da utilizzare come compensativo in composizioni chiuse con modulo SE o con sensore integrato, non necessita di sospensioni.

LINEAR BLIND MODULE
Complete with through wiring, junction kit and blind cover. 2 suspension cables L 1200mm included.
Module L 250mm without plug-in, to be used to compensate for compositions with N/M or integrated sensor modules, suspension cable not required.

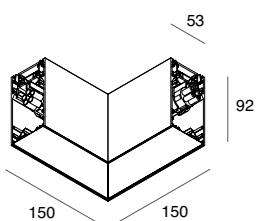
□ ■ ● ▣ L (mm)

1087A3. __ 01 02 20 21 250

1087A6. __ 01 02 20 21 1120

1087A7. __ 01 02 20 21 1400

1087A8. __ 01 02 20 21 1680



MODULO CIECO a L
Completo di cablaggio passante, giunti di unione e cover inferiore. Non alimentabile. Incluso 1 cavo di sospensione L 1200mm.

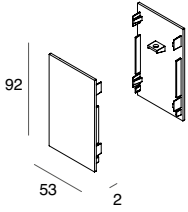
L BLIND MODULE
Complete with through wiring, junction kit and blind cover. Without plug-in. 1 suspension cable included.

□ ■ ● ▣ VERSION L (mm)

1087A4. __ 01 02 20 21 sinistra/left 150x150

1087A5. __ 01 02 20 21 destra/right 150x150

HERO B

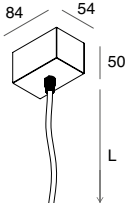
ACCESSORI
ACCESSORIES

TESTATE TERMINALI (2 pz)

END CAPS (2 pcs)



1087B1. __	01	02	20	21

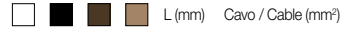


KIT DI ALIMENTAZIONE

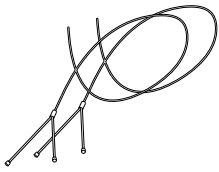
Cavo con guaina trasparente

POWER SUPPLY KIT

Cable with transparent sheath



	01	02	20	21	L (mm)	Cavo / Cable (mm ²)
108919. __					1200	3x1,5
108920. __					3000	3x1,5
108921. __					1200	5x1,5
108922. __					3000	5x1,5

CAVI DI SOSPENSIONE OPZIONALI
(2 pz) L 5000mm.Prevedere 2 cavi per profili lineari
fino a L 2240mm, 3 cavi per profili
L 2520mm, L 2800mm e profilo LED
angolare 90°.

OPTIONAL SUSPENSION CABLES

(2 pcs) L 5000mm.

2 cables for linear profiles
up to L 2240mm,
3 cables for profiles L 2520mm,
L 2800mm and for 90° corner LED
profile.

L (mm)

1087B2.99	L (mm)
	5000