

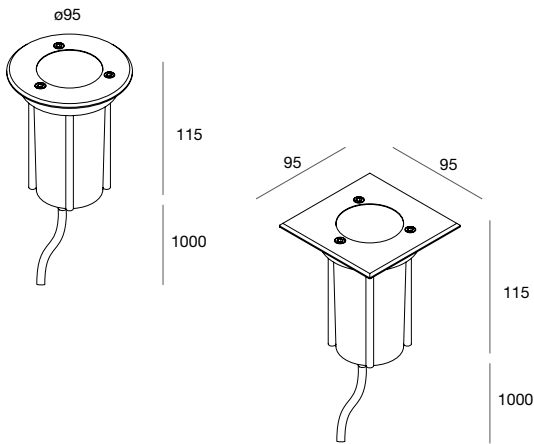


ZENIT



Apparecchio LED IP67 calpestabile, da incasso a terra, a tensione di rete con ottica fissa con riflettore 15° o 50°. Corpo in lega di alluminio anodizzata e verniciata a polvere, cornice tonda o quadrata in acciaio inox AISI 316 spazzolato e vetro temperato. Provisto di cavo H05RN-F 3X1 mm² di lunghezza 1m. Viteria inox ed alimentatore elettronico incorporato. Cassaforma da ordinare a parte. Resistenza al carico statico (per installazione su pavimentazione) pari a 2.000kg. Temperatura di contatto <65°C.

LED floor recessed luminaire IP67 walkable, with fixed optics and with 15° or 50° reflector, for operation with mains voltage. Body in anodized and powder coated aluminium alloy, round or square frame made of brushed stainless steel AISI 316 and tempered glass. Equipped with cable H05RN-F 3X1 mm² length 1m. Stainless steel screws and built-in electronic driver. Recessed box to be ordered separately. Resistance to static load (for installation on a pavement) of 2.000kg. Contact temperature 65 °C.

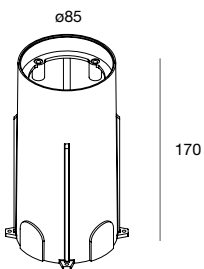


TONDO

			3000K
15°	5W	353 lm	111301.09
50°	5W	359 lm	111302.09

QUADRATO

			3000K
15°	5W	353 lm	111303.09
50°	5W	359 lm	111304.09



CASSAFORMA
In polietilene.
Accessorio obbligatorio.

RECESSED BOX
Made of polyethylene.
Mandatory accessory.

111305.99