





P-25 / P-40

Profilo per Strip LED a incasso che scompare nel cartongesso e crea una linea luminosa perimetrale ad effetto wall washer.

Una cascata di luce illumina le pareti in maniera uniforme e ne esalta la trama, i rivestimenti in pietra o le particolari finiture.

L'effetto scenico è garantito.

Recessed LED strip profile concealed in plasterboard creating a perimeter light line with a wall washer effect. A light cascade illuminates the walls evenly and enhances the pattern, stone cladding or special finishes. A spectacular effect is guaranteed.

P-25 / P-40

- **LINEA LUMINOSA PERIMETRALE
WALL WASHER PER INSTALLAZIONE
IN CONTROSOFFITTO**

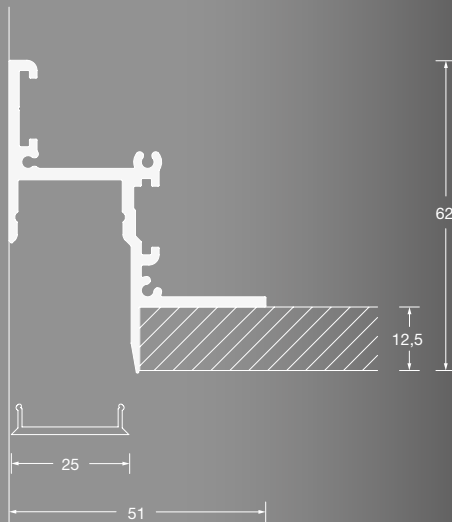
PERIMETER LIGHT LINE
WALL WASHER FOR PLASTERBOARD
CEILING INSTALLATION

- **GAMMA DI FLUSSO
E TEMPERATURA DI COLORE,
RESA CROMATICA FINO A CRI>90**

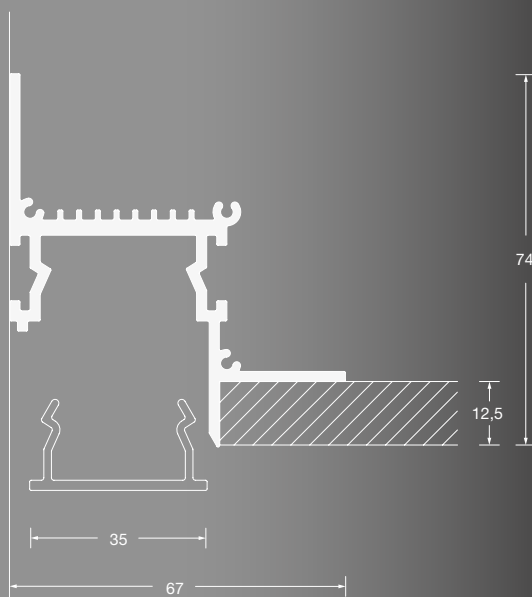
OPTIONS ON FLUX AND COLOR
TEMPERATURE,
COLOR RENDERING UP TO CRI>90

- **PROFILO TAGLIABILE
SU MISURA IN OPERA**

LENGTH CAN BE CUT TO
MEASURE ON SITE



P-25



P-40





P-25

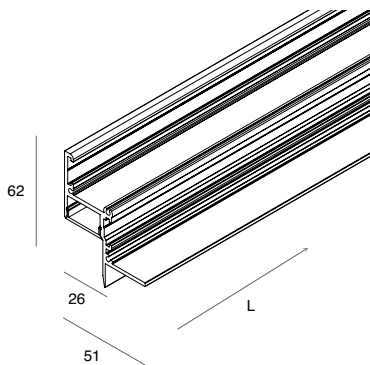


Profilo per Strip LED perimetrale per cartongesso di spessore 12,5 mm.
 Profilo dissipante in lega di alluminio anodizzata naturale e schermo diffusore in policarbonato opale, tagliabili a misura in opera.
 Diffusore e kit di giunzione inclusi.
 Testate terminali, strip LED ed alimentatore elettronico da ordinare a parte.

Perimetral profile for Strip LED for 12,5 mm thickness plasterboard.
 Dissipating profile made of anodized aluminum alloy natural finish and polycarbonate opal diffuser, cuttable to measure on site.
 Opal diffuser and junction kit included.
 End caps, strip LED and electronic driver to be ordered separately.



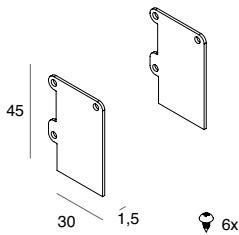
LE GARANZIE PRODOTTO SARANNO APPLICABILI, PER RAGIONI DI SICUREZZA E FRUIBILITÀ, SOLO UTILIZZANDO STRIPLED ED ALIMENTAZIONI NOVALUX. THE PRODUCT WARRANTY CONDITIONS WILL APPLY, DUE TO REASONS OF SAFETY AND QUALITY OF USE, ONLY WHEN INSTALLED WITH THE STRIPLED AND DRIVERS FROM NOVALUX CATALOGUES.



	L (mm)	Diffuser
106801.99	2000	Opale / Opal

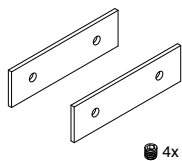
P-25

ACCESSORI ACCESSORIES



TESTATE TERMINALI (2 pz.)
 END CAPS (2 pcs)

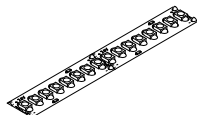
106802.99



KIT DI GIUNZIONE
 Da prevedere in caso di utilizzo di sezioni di profilo tagliate in opera.

JUNCTION KIT
 To be used for sections of profile cut on site.

103003.99



STRIP LED

Pag. 498
 Installabile max 1 strip LED.
 Max 1 strip LED can be placed.

P-40

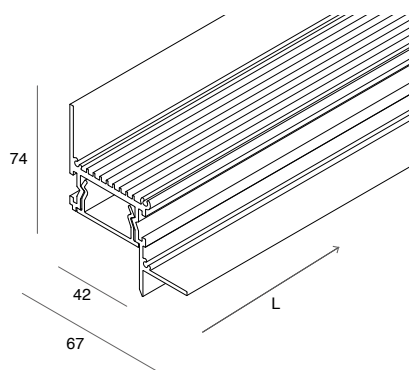


Profilo per Strip LED perimetrale per cartongesso di spessore 12,5 mm.
 Profilo dissipante in lega di alluminio anodizzata naturale e schermo
 diffusore in policarbonato opale, tagliabili a misura in opera.
 Diffusore e kit di giunzione inclusi.
 Testate terminali, strip LED e alimentatore elettronico da ordinare
 a parte.

Perimetral profile for Strip LED for 12,5 mm thickness plasterboard.
 Dissipating profile made of anodized aluminium alloy natural finish
 and polycarbonate opal diffuser, cuttable to measure on site.
 Opal diffuser and junction kit included.
 End caps, strip LED and electronic driver to be ordered separately.



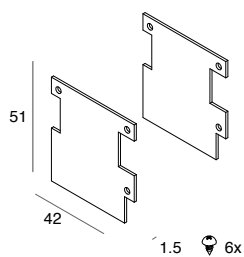
LE GARANZIE PRODOTTO SARANNO APPLICABILI, PER RAGIONI DI SICUREZZA E
 FRUIBILITÀ, SOLO UTILIZZANDO STRIPLED ED ALIMENTAZIONI NOVALUX.
 THE PRODUCT WARRANTY CONDITIONS WILL APPLY, DUE TO REASONS OF
 SAFETY AND QUALITY OF USE, ONLY WHEN INSTALLED WITH THE STRIPLED
 AND DRIVERS FROM NOVALUX CATALOGUES.



	L (mm)	Diffuser
103001.99	2000	Opale / Opal

P-40

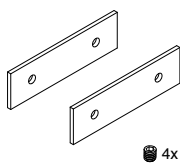
ACCESSORI ACCESSORIES



TESTATE TERMINALI (2 pz.)

END CAPS (2 pcs)

103002.99



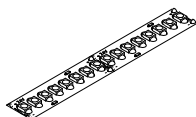
KIT DI GIUNZIONE

Da prevedere in caso di utilizzo
 di sezioni di profilo tagliate in opera.

JUNCTION KIT

To be used for sections
 of profile cut on site.

103003.99



STRIP LED

Pag. 498

Installabili fino a 2 strip LED affiancate.

Max 2 strip LED can be placed side by side.