

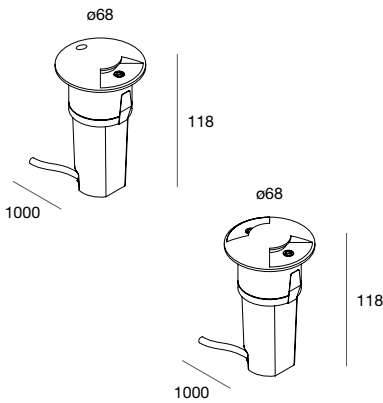


# AZIMUT

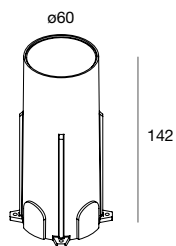


Apparecchio LED IP67 calpestabile, da incasso a terra, a tensione di rete con emissione radente ad uno o due fasci.  
 Corpo in lega di alluminio anodizzata e verniciata a polvere, calotta superiore in acciaio inox AISI 316 spazzolato.  
 Provvisto di cavo H05RN-F 3X1 mm<sup>2</sup> di lunghezza 1m. Viteria inox ed alimentatore elettronico incorporato. Cassaforma da ordinare a parte.  
 Resistenza al carico statico (per installazione su pavimentazione) pari a 2.000kg. Temperatura di contatto <65°C.

LED floor recessed luminaire IP67 walkable, with one or two beams grazing emission, for operation with mains voltage. Body in anodized and powder coated aluminium alloy, upper shell in brushed stainless steel. Equipped with cable H05RN-F 3X1 mm<sup>2</sup> length 1m. Stainless steel AISI 316 screws and built-in electronic driver. Recessed box to be ordered separately. Resistance to static load (for installation on a pavement) of 2.000kg. Contact temperature 65 °C.



EMISSION		3000K	
Single	3W	20 lm	<b>111201.09</b>
Double	3W	20 lm	<b>111202.09</b>



CASSAFORMA  
 In polietilene.  
 Accessorio obbligatorio.

**111203.99**

RECESSED BOX  
 Made of polyethylene.  
 Mandatory accessory.