





A-70

Il profilo luminoso A-70 permette di realizzare facilmente, e con estrema precisione, una linea di luce morbida di larghezza 70 mm a emissione luminosa asimmetrica. Comprende un profilo dissipatore per ospitare la Strip LED, inserito fra due lastre di cartongesso, da montare in continuità con la parete o il soffitto.

The A-70 light profile makes it easy to create a 70 mm wide soft light line with asymmetrical light emission. It includes a heatsink to house the LED strip, placed between two sheets of plasterboard and to be mounted flush with the wall or ceiling.

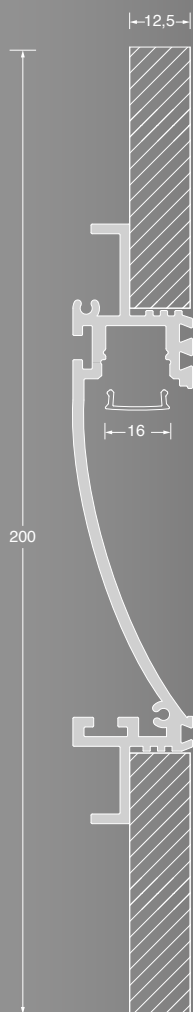
A-70

- **LUNGHEZZA TAGLIABILE A MISURA**

LENGTH TO BE CUT TO MEASURE ON SITE

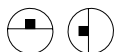
- **VERSIONE HYDRO PER AMBIENTI UMIDI (UMIDITÀ RELATIVA COSTANTE $\leq 70\%$)**

HYDRO VERSION FOR HUMID ENVIRONMENTS (CONSTANT RELATIVE HUMIDITY $\leq 70\%$)





A-70

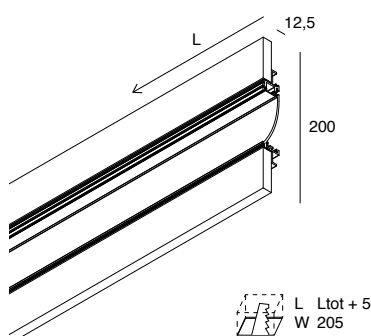


Profilo per Strip LED tagliabile in opera, per realizzare linee di luce asimmetrica. Installabile su parete di cartongesso a doppia lastra, o in controsoffitto su lastra singola. Installabile su muratura solo rivestita con doppia lastra di cartongesso. Corpo in cartongesso di spessore 12,5 mm da lastra standard o HYDRO (a ridotto assorbimento di acqua, utilizzabile in ambienti con umidità relativa costante dell'aria $\leq 70\%$). Profilo dissipante in lega di alluminio verniciato bianco e schermo di protezione in PMMA opale inclusi. Testate terminali, kit di giunzione, Strip LED e alimentatore elettronico 24Vdc remoto da ordinare a parte.

Profile for Strip LED, for asymmetric light cut. Double plasterboard sheet for wall installation and single plasterboard sheet for ceiling. Only double plasterboard sheet on concrete or brick wall. Body made of 12,5mm thick plasterboard, either standard or HYDRO treated (with reduced water absorption level to be used in environments with constant relative humidity levels of air $\leq 70\%$). Dissipating profile made of white painted aluminium alloy and PMMA opal diffuser included. End caps, junction kit, Strip LED and remote electronic driver 24 Vdc to be ordered separately.



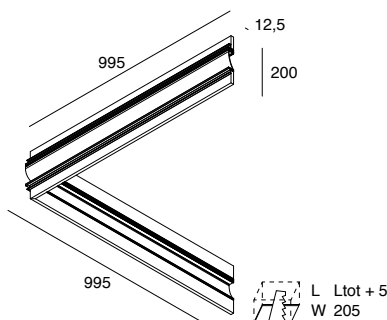
LE GARANZIE PRODOTTO SARANNO APPLICABILI, PER RAGIONI DI SICUREZZA E FRUIBILITÀ, SOLO UTILIZZANDO STRIPLED ED ALIMENTAZIONI NOVALUX. THE PRODUCT WARRANTY CONDITIONS WILL APPLY, DUE TO REASONS OF SAFETY AND QUALITY OF USE, ONLY WHEN INSTALLED WITH THE STRIPLED AND DRIVERS FROM NOVALUX CATALOGUES.



PROFILO LINEARE

LINEAR PROFILE

	L (mm)	Version
101853.99	2000	Standard
101855.99	2000	HYDRO



PROFILO ANGOLARE 90°

Profilo angolare parete-soffitto

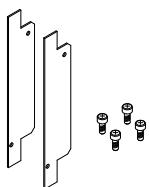
90° CORNER PROFILE

Wall-ceiling corner profile

	L (mm)	Version
101854.99	995x995	Standard
101856.99	995x995	HYDRO

A-70

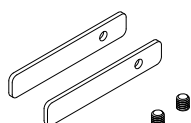
ACCESSORI ACCESSORIES



TESTATE TERMINALI (2 pz.)

END CAPS (2 pcs)

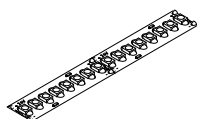
101863.99



KIT DI GIUNZIONE (2 pz.)

JUNCTION KIT (2 pcs)

101864.99



STRIP LED

Pag. 498

Per ottenere uniformità di luminanza nelle installazioni con schermo a vista utilizzare strip LED 19,2W/m, 22W/m, 8,8W/m (24Vdc), o 17W/m (48Vdc). Prevedere strip LED IP65 per versione HYDRO.

To achieve luminance uniformity, when installed with clearly visible diffusers, the strip LED to be used is 19,2W/m, 22W/m, 8,8W/m (24Vdc), or 17W/m (48Vdc). Strip LED IP65 to be associated with the HYDRO version.

