

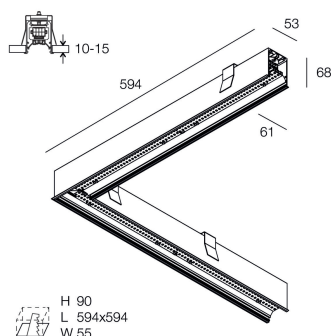
HERO PLUS C

114829.01 + 108938.99

HERO+C: ANG.DX 27W 3K 594 BIA + HERO+: DIFF. OPALE ALTA TRASMIT ANG 594



novalux
ITALIAN LIGHTING DESIGN SINCE 1948



Funcities

Gebruik: Binnenshuis
Type installatie: INBOUW IN GIPSPLAAT
Emissie: DIRECT
Optiek: OPAAL MET HOGE LICHTDOORLATENDHEID
Kleur: WIT
Dimmen: ON/OFF
Noodsituatie: NEEN
L: 594x594mm
A: 53mm
H: 69mm
Made in: ITALY
Garantie: 5 jaar
Gewicht: 2.1kg

Technische gegevens

Echt apparaatvermogen: 30W
Armatuurlichtstroom: 3398lm
IP: 40
Isolatieklasse: I
Aantal voedingen per armatuur: 1
Voedingsspanning: 220-240V 50/60Hz
SELV: Si

Bron

Lichtbron: LED
Vermogen bron: 27W
Bron lichtstroom: 4436lm
Temperatuurkleur: 3000K
CRI: >90
Tolerantie kleur: 3 Step MacAdam
LED levensduur: 50000h L90 B10

Voldoening

CEI EN 60598-1:2021 + A11:2023, CEI EN 60598-2-1:2022, CEI EN 60598-2-2:2012

Normen

Fotobiologisch risico: RISICOGROEP 0Gecertificeerd apparaat in een RISICOVRIJE GROEP, in overeenstemming met de normen CEI EN 62471:2010-01, IEC TR 62778:2014.
CAM edilizia (CAM constructie): CAM edilizia - Conforme al Decreto Ministeriale 23 giugno 2022 n.256 e 24 novembre 2025 n.256.

Gemiddelde luminantie

Luminantielimit in omgevingen met VDT's: Minder dan 1000 cd/m² voor hoeken > 65° (volgens EN 12464-1:2011).

[HERO PLUS C: Bekijk meer informatie over het product](#)



Novalux S.r.l. via Marzabotto, 2 40050 Funo di Argelato (BO) Italy
Tel: +39 051 860558 · Fax +39 051 6647859 · Mail: info@novalux.it · P.IVA 00536541204 · novalux.com
Bedrijf onderworpen aan beheer en coördinatie door SLV GmbH

Dit technische gegevensblad is eigendom van Novalux S.r.l., alle rechten voorbehouden. Novalux S.r.l. behoudt zich het recht voor om zonder voorafgaande kennisgeving wijzigingen aan te brengen.
Laatste update: 29/5/2026, 21:49:28

HERO PLUS C

114829.01 + 108938.99

HERO+C: ANG.DX 27W 3K 594 BIA + HERO+: DIFF. OPALE ALTA TRASMIT ANG 594

novalux
ITALIAN LIGHTING DESIGN SINCE 1948



Funcities

Gebruik: Binnenshuis
Optiek: OPAAL MET HOGE LICHTDOORLATENDHEID
L: 594x594mm
A: 48mm
H: 6mm
Made in: ITALY
Garantie: 5 jaar
Gewicht: 0.2kg

Technische gegevens

IP: 40
SELV: No

Gemiddelde luminantie

Luminantielimit in omgevingen met VDT's: Minder dan 1000 cd/m² voor hoeken > 65° (volgens EN 12464-1:2011).



Novalux S.r.l. via Marzabotto, 2 40050 Funo di Argelato (BO) Italy
Tel: +39 051 860558 · Fax +39 051 6647859 · Mail: info@novalux.it · P.IVA 00536541204 · novalux.com
Bedrijf onderworpen aan beheer en coördinatie door SLV GmbH

Dit technische gegevensblad is eigendom van Novalux S.r.l., alle rechten voorbehouden. Novalux S.r.l. behoudt zich het recht voor om zonder voorafgaande kennisgeving wijzigingen aan te brengen.
Laatste update: 29/5/2026, 21:49:28

HERO PLUS C

114829.01 + 108938.99

HERO+C: ANG.DX 27W 3K 594 BIA + HERO+: DIFF. OPALE ALTA TRASMIT ANG 594

novalux
ITALIAN LIGHTING DESIGN SINCE 1948

AANVULLENDE ACCESSOIRES

	HERO C: COPPIA TESTATE BIA	108860.01
	HERO+C: MOD.CIECO 280 BIA	114861.01
	HERO+C: MOD.CIECO 1120 BIA	114862.01
	HERO+C: MOD.CIECO 1400 BIA	114863.01
	HERO+C: MOD.CIECO 1680 BIA	114864.01
	HERO+C: MOD.CIECO ANG.SX DX 150 BI	114865.01



Novalux S.r.l. via Marzabotto, 2 40050 Funo di Argelato (BO) Italy
Tel: +39 051 860558 · Fax +39 051 6647859 · Mail: info@novalux.it · P.IVA 00536541204 · novalux.com
Bedrijf onderworpen aan beheer en coördinatie door SLV GmbH

Dit technische gegevensblad is eigendom van Novalux S.r.l., alle rechten voorbehouden. Novalux S.r.l. behoudt zich het recht voor om zonder voorafgaande kennisgeving wijzigingen aan te brengen.
Laatste update: 29/5/2026, 21:49:28