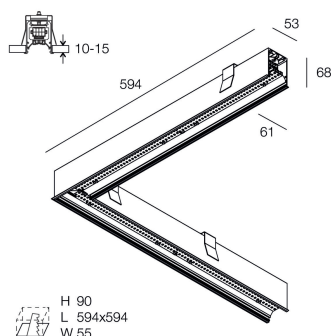


# HERO PLUS C

114827.02 + 108938.99

HERO+C: ANG.SX 27W 4K 594 NE + HERO+: DIFF. OPALE ALTA TRASMIT ANG 594

**novalux**  
ITALIAN LIGHTING DESIGN SINCE 1948



## Funcities

Gebruik: Binnenshuis  
Type installatie: INBOUW IN GIPSPLAAT  
Emissie: DIRECT  
Optiek: OPAAL MET HOGE LICHTDOORLATENDHEID  
Kleur: ZWART  
Dimmen: ON/OFF  
Noodsituatie: NEEN  
L: 594x594mm  
A: 53mm  
H: 69mm  
Made in: ITALY  
Garantie: 5 jaar  
Gewicht: 2.1kg

## Technische gegevens

Echt apparaatvermogen: 30W  
Armatuurlichtstroom: 3527lm  
IP: 40  
Isolatieklasse: I  
Aantal voedingen per armatuur: 1  
Voedingsspanning: 220-240V 50/60Hz  
SELV: Si

## Bron

Lichtbron: LED  
Vermogen bron: 27W  
Bron lichtstroom: 4604lm  
Temperatuurkleur: 4000K  
CRI: >90  
Tolerantie kleur: 3 Step MacAdam  
LED levensduur: 50000h L90 B10

## Voldoening

CEI EN 60598-1:2021 + A11:2023, CEI EN 60598-2-1:2022, CEI EN 60598-2-2:2012

## Normen

Fotobiologisch risico: RISICOGROEP 0Gecertificeerd apparaat in een RISICOVRIJE GROEP, in overeenstemming met de normen CEI EN 62471:2010-01, IEC TR 62778:2014.  
CAM edilizia (CAM constructie): CAM edilizia - Conforme al Decreto Ministeriale 23 giugno 2022 n.256 e 24 novembre 2025 n.256.

## Gemiddelde luminantie

Luminantielimit in omgevingen met VDT's: Minder dan 1000 cd/m<sup>2</sup> voor hoeken > 65° (volgens EN 12464-1:2011).

[HERO PLUS C: Bekijk meer informatie over het product](#)



Novalux S.r.l. via Marzabotto, 2 40050 Funo di Argelato (BO) Italy  
Tel: +39 051 860558 · Fax +39 051 6647859 · Mail: info@novalux.it · P.IVA 00536541204 · novalux.com  
Bedrijf onderworpen aan beheer en coördinatie door SLV GmbH

Dit technische gegevensblad is eigendom van Novalux S.r.l., alle rechten voorbehouden. Novalux S.r.l. behoudt zich het recht voor om zonder voorafgaande kennisgeving wijzigingen aan te brengen.  
Laatste update: 29/5/2026, 21:49:25

# HERO PLUS C

114827.02 + 108938.99

HERO+C: ANG.SX 27W 4K 594 NE + HERO+: DIFF. OPALE ALTA TRASMIT ANG 594

**novalux**  
ITALIAN LIGHTING DESIGN SINCE 1948



## Funcities

Gebruik: Binnenshuis  
Optiek: OPAAL MET HOGE LICHTDOORLATENDHEID  
L: 594x594mm  
A: 48mm  
H: 6mm  
Made in: ITALY  
Garantie: 5 jaar  
Gewicht: 0.2kg

## Technische gegevens

IP: 40  
SELV: No

## Gemiddelde luminantie

Luminantielimit in omgevingen met VDT's: Minder dan 1000 cd/m<sup>2</sup> voor hoeken > 65° (volgens EN 12464-1:2011).



Novalux S.r.l. via Marzabotto, 2 40050 Funo di Argelato (BO) Italy  
Tel: +39 051 860558 · Fax +39 051 6647859 · Mail: info@novalux.it · P.IVA 00536541204 · novalux.com  
Bedrijf onderworpen aan beheer en coördinatie door SLV GmbH

Dit technische gegevensblad is eigendom van Novalux S.r.l., alle rechten voorbehouden. Novalux S.r.l. behoudt zich het recht voor om zonder voorafgaande kennisgeving wijzigingen aan te brengen.  
Laatste update: 29/5/2026, 21:49:25

# HERO PLUS C

114827.02 + 108938.99

HERO+C: ANG.SX 27W 4K 594 NE + HERO+: DIFF. OPALE ALTA TRASMIT ANG 594

**novalux**  
ITALIAN LIGHTING DESIGN SINCE 1948

## AANVULLENDE ACCESSOIRES

	HERO C: COPPIA TESTATE NE	108860.02
	HERO+C: MOD.CIECO 280 NE	114861.02
	HERO+C: MOD.CIECO 1120 NE	114862.02
	HERO+C: MOD.CIECO 1400 NE	114863.02
	HERO+C: MOD.CIECO 1680 NE	114864.02
	HERO+C: MOD.CIECO ANG.SX DX 150 NE	114865.02



Novalux S.r.l. via Marzabotto, 2 40050 Funo di Argelato (BO) Italy  
Tel: +39 051 860558 · Fax +39 051 6647859 · Mail: info@novalux.it · P.IVA 00536541204 · novalux.com  
Bedrijf onderworpen aan beheer en coördinatie door SLV GmbH

Dit technische gegevensblad is eigendom van Novalux S.r.l., alle rechten voorbehouden. Novalux S.r.l. behoudt zich het recht voor om zonder voorafgaande kennisgeving wijzigingen aan te brengen.  
Laatste update: 29/5/2026, 21:49:25