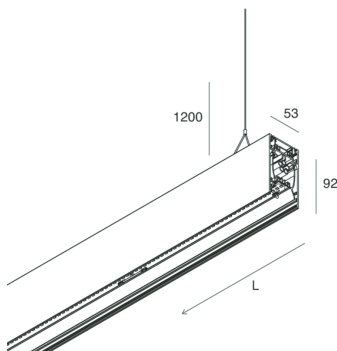


# HERO B

108772.20 + 108903.99

HERO B: 67W 2.7K 1680 PUSH CAF + HERO: DIFF. OPALE PER 1680

**novalux**  
ITALIAN LIGHTING DESIGN SINCE 1948



## Funcities

Gebruik: Binnenshuis  
Type installatie: PENDEL  
Emissie: DIRECT/INDIRECT  
Optiek: OPAAL  
Kleur: KOFFIE  
Dimmen: PUSH  
Noodsituatie: NEEN  
L: 1680mm  
A: 53mm  
H: 92mm  
Made in: ITALY  
Garantie: 5 jaar  
Gewicht: 6kg

## Technische gegevens

Echt apparaatvermogen: 74.9W  
Armatuurlichtstroom: 6322lm  
Indirecte lichtstroom: 3459lm  
IP: 40  
Isolatieklasse: I  
Aantal voedingen per armatuur: 2  
Voedingsspanning: 220-240V 50/60Hz  
SELV: Si

## Bron

Lichtbron: LED  
Vermogen bron: 67W  
Temperatuurkleur: 2700K  
CRI: >90  
Tolerantie kleur: 3 Step MacAdam  
LED levensduur: 50000h L90 B10

## Voldoening

CEI EN 60598-1:2021 + A11:2023, CEI EN 60598-2-1:2022

## Normen

Fotobiologisch risico: RISICOGROEP 0Gecertificeerd apparaat in een RISICOVRIJE GROEP, in overeenstemming met de normen CEI EN 62471:2010-01, IEC TR 62778:2014.  
CAM edilizia (CAM constructie): In overeenstemming met CAM EDILIZIA Ministerieel besluit 23 juni 2022 n.256.

[HERO B: Bekijk meer informatie over het product](#)



Novalux S.r.l. via Marzabotto, 2 40050 Funo di Argelato (BO) Italy  
Tel: +39 051 860558 · Fax +39 051 6647859 · Mail: info@novalux.it · P.IVA 00536541204 · novalux.com  
Bedrijf onderworpen aan beheer en coördinatie door SLV GmbH

Dit technische gegevensblad is eigendom van Novalux S.r.l., alle rechten voorbehouden. Novalux S.r.l. behoudt zich het recht voor om zonder voorafgaande kennisgeving wijzigingen aan te brengen.  
Laatste update: 6/8/2025, 16:46:26

# HERO B

108772.20 + 108903.99

HERO B: 67W 2.7K 1680 PUSH CAF + HERO: DIFF. OPALE PER 1680

**novalux**  
ITALIAN LIGHTING DESIGN SINCE 1948



## Funcities

Gebruik: Binnenshuis  
Optiek: OPAAL  
L: 1680mm  
A: 48mm  
H: 6mm  
Made in: ITALY  
Garantie: 5 jaar  
Gewicht: 0.4kg

## Technische gegevens

IP: 40



Novalux S.r.l. via Marzabotto, 2 40050 Funo di Argelato (BO) Italy  
Tel: +39 051 860558 · Fax +39 051 6647859 · Mail: info@novalux.it · P.IVA 00536541204 · novalux.com  
Bedrijf onderworpen aan beheer en coördinatie door SLV GmbH

Dit technische gegevensblad is eigendom van Novalux S.r.l., alle rechten voorbehouden. Novalux S.r.l. behoudt zich het recht voor om zonder voorafgaande kennisgeving wijzigingen aan te brengen.  
Laatste update: 6/8/2025, 16:46:26

# HERO B

108772.20 + 108903.99

HERO B: 67W 2.7K 1680 PUSH CAF + HERO: DIFF. OPALE PER 1680

**novalux**  
ITALIAN LIGHTING DESIGN SINCE 1948

## AANVULLENDE ACCESSOIRES

	HERO B: COPPIA TESTATE CAF	1087B1.20
	HERO B: MOD.CIECO 1680 CAF	1087A8.20
	HERO B: MOD.CIECO 1400 CAF	1087A7.20
	HERO B: MOD.CIECO ANG.DX 150 CAF	1087A5.20
	HERO B: MOD.CIECO 250 CAF	1087A3.20
	HERO B: MOD.CIECO ANG.SX 150 CAF	1087A4.20
	HERO B: MOD.CIECO 1120 CAF	1087A6.20

## MONTAGE ACCESSOIRES

	HERO B: KIT COPPIA CAVI SOSP. 5 M	1087B2.99
	KIT ALIMENTAZIONE L1200 5P BIA	108921.01
	KIT ALIMENTAZIONE L3000 5P BIA	108922.01



Novalux S.r.l. via Marzabotto, 2 40050 Funo di Argelato (BO) Italy  
Tel: +39 051 860558 · Fax +39 051 6647859 · Mail: info@novalux.it · P.IVA 00536541204 · novalux.com  
Bedrijf onderworpen aan beheer en coördinatie door SLV GmbH

Dit technische gegevensblad is eigendom van Novalux S.r.l., alle rechten voorbehouden. Novalux S.r.l. behoudt zich het recht voor om zonder voorafgaande kennisgeving wijzigingen aan te brengen.  
Laatste update: 6/8/2025, 16:46:26

# HERO B

108772.20 + 108903.99

HERO B: 67W 2.7K 1680 PUSH CAF + HERO: DIFF. OPALE PER 1680

**novalux**  
ITALIAN LIGHTING DESIGN SINCE 1948



KIT ALIMENTAZIONE L3000 5P CAF

**108922.20**



KIT ALIMENTAZIONE L1200 5P CAF

**108921.20**



Novalux S.r.l. via Marzabotto, 2 40050 Funo di Argelato (BO) Italy  
Tel: +39 051 860558 · Fax +39 051 6647859 · Mail: info@novalux.it · P.IVA 00536541204 · novalux.com  
Bedrijf onderworpen aan beheer en coördinatie door SLV GmbH

Dit technische gegevensblad is eigendom van Novalux S.r.l., alle rechten voorbehouden. Novalux S.r.l. behoudt zich het recht voor om zonder voorafgaande kennisgeving wijzigingen aan te brengen.  
Laatste update: 6/8/2025, 16:46:26