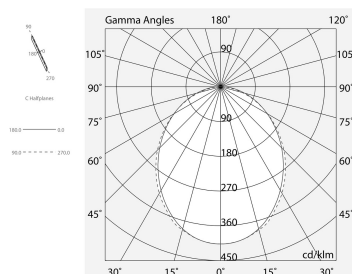
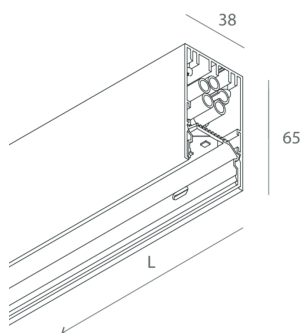


LUCKY MINI

103525.20

novalux

ITALIAN LIGHTING DESIGN SINCE 1948



Funcities

Gebruik: Binnenshuis
Type installatie: PENDEL, PLAFOND
Emissie: DIRECT
Optiek: OPAAL
Kleur: KOFFIE
Dimmen: ON/OFF
Noodsituatie: NEEN
L: 800mm
A: 38mm
H: 65mm
Made in: ITALY
Garantie: 5 jaar
Gewicht: 1.5kg

Technische gegevens

Echt apparaatvermogen: 14.6W
Armatuurlichtstroom: 1146lm
IP: 40
Isolatieklasse: I
Voedingsspanning: 220-240V 50/60Hz
SELV: Si

Bron

Lichtbron: LED
Vermogen bron: 12W
Bron lichtstroom: 1989lm
Temperatuurkleur: 4000K
CRI: >80
Tolerantie kleur: 3 Step MacAdam
LED levensduur: 50000h L80 B20

Voldoening

CEI EN 60598-1:2021 + A11:2023, CEI EN 60598-2-1:2022

Normen

Fotobiologisch risico: RISICOGROEP 0Gecertificeerd apparaat in een RISICOVRIJE GROEP, in overeenstemming met de normen CEI EN 62471:2010-01, IEC TR 62778:2014.
CAM edilizia (CAM constructie): In overeenstemming met CAM EDILIZIA Ministerieel besluit 23 juni 2022 n.256.

[LUCKY MINI: Bekijk meer informatie over het product](#)



Novalux S.r.l. via Marzabotto, 2 40050 Funo di Argelato (BO) Italy
Tel: +39 051 860558 · Fax +39 051 6647859 · Mail: info@novalux.it · P.IVA 00536541204 · novalux.com
Bedrijf onderworpen aan beheer en coördinatie door SLV GmbH

Dit technische gegevensblad is eigendom van Novalux S.r.l., alle rechten voorbehouden. Novalux S.r.l. behoudt zich het recht voor om zonder voorafgaande kennisgeving wijzigingen aan te brengen.
Laatste update: 6/8/2025, 16:11:30

LUCKY MINI

103525.20

novalux

ITALIAN LIGHTING DESIGN SINCE 1948

SCHERMEN



LUCKY MINI: DIFF. OPALE PER L800

103510.99



LUCKY MINI: DIFF. OPALE L=6500

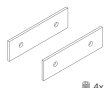
103507.99

AANVULLENDE ACCESSOIRES



LUCKY MINI: COPPIA TESTATE CAFFEA

103509.20



KIT GIUNZIONE MODULI P-30/LUCKY MINI

103317.99

MONTAGE ACCESSOIRES



KIT ALIMENTAZIONE L1200 3P CAF

108919.20



KIT ALIMENTAZIONE L3000 3P CAF

108920.20



LUCKY MINI: CAVO DI SOSPENSIONE L=3000

103513.99



Novalux S.r.l. via Marzabotto, 2 40050 Funo di Argelato (BO) Italy
Tel: +39 051 860558 · Fax +39 051 6647859 · Mail: info@novalux.it · P.IVA 00536541204 · novalux.com
Bedrijf onderworpen aan beheer en coördinatie door SLV GmbH

Dit technische gegevensblad is eigendom van Novalux S.r.l., alle rechten voorbehouden. Novalux S.r.l. behoudt zich het recht voor om zonder voorafgaande kennisgeving wijzigingen aan te brengen.
Laatste update: 6/8/2025, 16:11:30