

L-16 SYSTEM

101517.99

novalux
ITALIAN LIGHTING DESIGN SINCE 1948



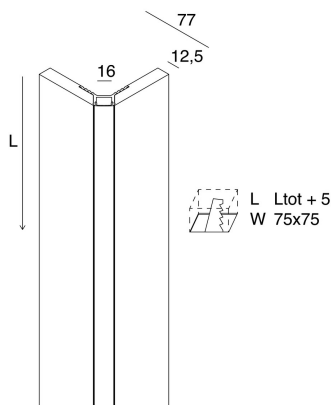
Funcities

Gebruik: Binnenshuis
Type installatie: INBOUW IN GIPSPLAAT
Emissie: DIRECT
Optiek: OPAAL
L: 2000mm
A: 74mm
H: 74mm
Made in: ITALY
Garantie: 5 jaar
Gewicht: 3.6kg

Technische gegevens

IP: 40
SELV: No

[L-16 SYSTEM: Bekijk meer informatie over het product](#)



Novalux S.r.l. via Marzabotto, 2 40050 Funo di Argelato (BO) Italy
Tel: +39 051 860558 · Fax +39 051 6647859 · Mail: info@novalux.it · P.IVA 00536541204 · novalux.com
Bedrijf onderworpen aan beheer en coördinatie door SLV GmbH

Dit technische gegevensblad is eigendom van Novalux S.r.l., alle rechten voorbehouden. Novalux S.r.l. behoudt zich het recht voor om zonder voorafgaande kennisgeving wijzigingen aan te brengen.
Laatste update: 29/5/2026, 20:58:57

L-16 SYSTEM

101517.99

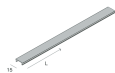
novalux
ITALIAN LIGHTING DESIGN SINCE 1948

SCHERMEN



L-16 SYS: DIFF. OPALE L=6000

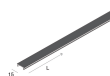
101521.99



L-16 SYS: DIFF. NERO L=6000

101522.99

AANVULLENDE ACCESSOIRES



L-16 SYS: SCH.CIECO L2000 NE

101555.02



Novalux S.r.l. via Marzabotto, 2 40050 Funo di Argelato (BO) Italy
Tel: +39 051 860558 · Fax +39 051 6647859 · Mail: info@novalux.it · P.IVA 00536541204 · novalux.com
Bedrijf onderworpen aan beheer en coördinatie door SLV GmbH

Dit technische gegevensblad is eigendom van Novalux S.r.l., alle rechten voorbehouden. Novalux S.r.l. behoudt zich het recht voor om zonder voorafgaande kennisgeving wijzigingen aan te brengen.
Laatste update: 29/5/2026, 20:58:57