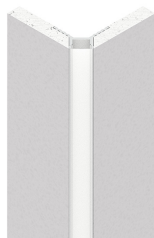


# L-16 SYSTEM

101516.99

**novalux**  
ITALIAN LIGHTING DESIGN SINCE 1948



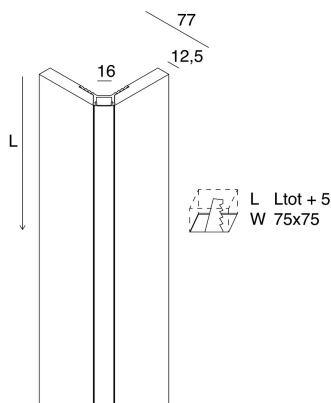
## Funcities

Gebruik: Binnenshuis  
Type installatie: INBOUW IN GIPSPLAAT  
Emissie: DIRECT  
Optiek: OPAAL  
L: 2000mm  
A: 74mm  
H: 74mm  
Made in: ITALY  
Garantie: 5 jaar  
Gewicht: 4.24kg

## Technische gegevens

IP: 40  
SELV: No

[L-16 SYSTEM: Bekijk meer informatie over het product](#)



Novalux S.r.l. via Marzabotto, 2 40050 Funo di Argelato (BO) Italy  
Tel: +39 051 860558 · Fax +39 051 6647859 · Mail: info@novalux.it · P.IVA 00536541204 · novalux.com  
Bedrijf onderworpen aan beheer en coördinatie door SLV GmbH

Dit technische gegevensblad is eigendom van Novalux S.r.l., alle rechten voorbehouden. Novalux S.r.l. behoudt zich het recht voor om zonder voorafgaande kennisgeving wijzigingen aan te brengen.  
Laatste update: 29/5/2026, 20:58:57

# L-16 SYSTEM

101516.99

**novalux**  
ITALIAN LIGHTING DESIGN SINCE 1948

## SCHERMEN

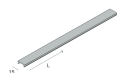
---



L-16 SYS: DIFF. OPALE L=6000

**101521.99**

---



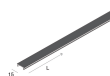
L-16 SYS: DIFF. NERO L=6000

**101522.99**

---

## AANVULLENDE ACCESSOIRES

---



L-16 SYS: SCH.CIECO L2000 NE

**101555.02**



Novalux S.r.l. via Marzabotto, 2 40050 Funo di Argelato (BO) Italy  
Tel: +39 051 860558 · Fax +39 051 6647859 · Mail: info@novalux.it · P.IVA 00536541204 · novalux.com  
Bedrijf onderworpen aan beheer en coördinatie door SLV GmbH

Dit technische gegevensblad is eigendom van Novalux S.r.l., alle rechten voorbehouden. Novalux S.r.l. behoudt zich het recht voor om zonder voorafgaande kennisgeving wijzigingen aan te brengen.  
Laatste update: 29/5/2026, 20:58:57