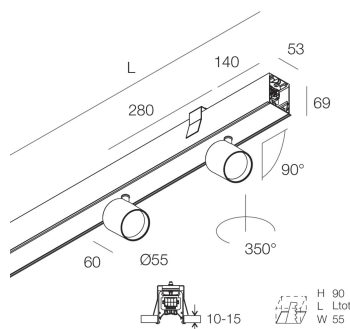


HERO PLUS C

114858.02

novalux
ITALIAN LIGHTING DESIGN SINCE 1948



Caratteristiche

Uso: Interno
Tipo installazione: INCASSO IN CARTONGESSO
Emissione: DIRETTA
Ottica: SPOT
Fascio: 34°
Colore: NERO
Dimmerazione: DALI2, PUSH
Emergenza: NO
L: 1120mm
A: 53mm
H: 69mm
Made in: ITALY
Garanzia: 5 anni
Peso: 3.4kg

Dati tecnici

Potenza reale apparecchio: 29W
Flusso luminoso apparecchio: 2144lm
IP: 40
Classe di isolamento: I
N° Driver per prodotto: 1
Tensione di alimentazione: 220-240V 50/60Hz
SELV: Sì

Sorgente

Sorgente luminosa: LED
Potenza sorgente: 2x13W
Flusso luminoso sorgente: 2644lm
Temperatura colore: 2700K
CRI: >90
Tolleranza colore: 3 Step MacAdam
LED lifespan: 50000h L90 B10

Conformità

CEI EN 60598-1:2021 + A11:2023, CEI EN 60598-2-1:2022, CEI EN 60598-2-2:2012

Norme

Rischio fotobiologico: GRUPPO RISCHIO 1 Apparecchio certificato in GRUPPO RG1 - Gruppo di Rischio 1 (basso) - Assenza di pericolo dovuta ad una limitazione dell'emissione di radiazione intrinseca al prodotto in conformità alla normativa CEI EN 62471:2010-01, IEC TR 62778:2014.

CAM edilizia: CAM edilizia - Conforme al Decreto Ministeriale 23 giugno 2022 n.256 e 24 novembre 2025 n.256.

[HERO PLUS C: Visualizza maggiori info sul prodotto](#)



Novalux S.r.l. via Marzabotto, 2 40050 Funo di Argelato (BO) Italy
Tel: +39 051 860558 · Fax +39 051 6647859 · Mail: info@novalux.it · P.IVA 00536541204 · novalux.com
Società soggetta ad attività di direzione e coordinamento da parte di SLV GmbH

La presente scheda tecnica è di proprietà di Novalux S.r.l., tutti i diritti riservati. Novalux S.r.l. si riserva il diritto di apportare modifiche senza preavviso alcuno.
Ultimo aggiornamento: 29/5/2026, 14:53:40

HERO PLUS C

114858.02

novalux
ITALIAN LIGHTING DESIGN SINCE 1948

ACCESSORI DI COMPLETAMENTO

	HERO C: COPPIA TESTATE NE	108860.02
	HERO+C: MOD.CIECO 280 NE	114861.02
	HERO+C: MOD.CIECO 1120 NE	114862.02
	HERO+C: MOD.CIECO 1400 NE	114863.02
	HERO+C: MOD.CIECO 1680 NE	114864.02
	HERO+C: MOD.CIECO ANG.SX DX 150 NE	114865.02



Novalux S.r.l. via Marzabotto, 2 40050 Funo di Argelato (BO) Italy
Tel: +39 051 860558 · Fax +39 051 6647859 · Mail: info@novalux.it · P.IVA 00536541204 · novalux.com
Società soggetta ad attività di direzione e coordinamento da parte di SLV GmbH

La presente scheda tecnica è di proprietà di Novalux S.r.l., tutti i diritti riservati. Novalux S.r.l. si riserva il diritto di apportare modifiche senza preavviso alcuno.
Ultimo aggiornamento: 29/5/2026, 14:53:40