

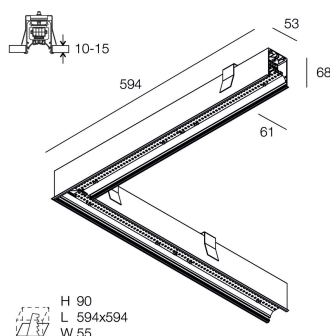
# HERO PLUS C

114833.01 + 108938.99

HERO+C: ANG.SX 27W 4K 594 DALI BIA + HERO+: DIFF. OPALE ALTA TRASMIT ANG 594



**novalux**  
ITALIAN LIGHTING DESIGN SINCE 1948



## Caratteristiche

Uso: Interno  
Tipo installazione: INCASSO IN CARTONGESSO  
Emissione: DIRETTA  
Ottica: OPALE ALTA TRASMITTANZA  
Colore: BIANCO  
Dimmerazione: DALI2, PUSH  
Emergenza: NO  
L: 594x594mm  
A: 53mm  
H: 69mm  
Made in: ITALY  
Garanzia: 5 anni  
Peso: 2.1kg

## Dati tecnici

Potenza reale apparecchio: 30W  
Flusso luminoso apparecchio: 3527lm  
IP: 40  
Classe di isolamento: I  
N° Driver per prodotto: 1  
Tensione di alimentazione: 220-240V 50/60Hz  
SELV: Si

## Sorgente

Sorgente luminosa: LED  
Potenza sorgente: 27W  
Flusso luminoso sorgente: 4604lm  
Temperatura colore: 4000K  
CRI: >90  
Tolleranza colore: 3 Step MacAdam  
LED lifespan: 50000h L90 B10

## Conformità

CEI EN 60598-1:2021 + A11:2023, CEI EN 60598-2-1:2022, CEI EN 60598-2-2:2012

## Norme

Rischio fotobiologico: GRUPPO RISCHIO 0 Apparecchio certificato in GRUPPO ESENTE DA RISCHI, in conformità alla normativa CEI EN 62471:2010-01, IEC TR 62778:2014.  
CAM edilizia: CAM edilizia - Conforme al Decreto Ministeriale 23 giugno 2022 n.256 e 24 novembre 2025 n.256.

## Luminanza media

Limite di luminanza in ambienti con videotermini: Inferiore alle 1000 cd/mq per angoli > 65° (secondo EN 12464-1:2011).

[HERO PLUS C: Visualizza maggiori info sul prodotto](#)



Novalux S.r.l. via Marzabotto, 2 40050 Funo di Argelato (BO) Italy  
Tel: +39 051 860558 · Fax +39 051 6647859 · Mail: info@novalux.it · P.IVA 00536541204 · novalux.com  
Società soggetta ad attività di direzione e coordinamento da parte di SLV GmbH

La presente scheda tecnica è di proprietà di Novalux S.r.l., tutti i diritti riservati. Novalux S.r.l. si riserva il diritto di apportare modifiche senza preavviso alcuno.  
Ultimo aggiornamento: 29/5/2026, 15:40:55

# HERO PLUS C

114833.01 + 108938.99

HERO+C: ANG.SX 27W 4K 594 DALI BIA + HERO+: DIFF. OPALE ALTA TRASMIT ANG 594

**novalux**  
ITALIAN LIGHTING DESIGN SINCE 1948



## Caratteristiche

Uso: Interno  
Ottica: OPALE ALTA TRASMITTANZA  
L: 594x594mm  
A: 48mm  
H: 6mm  
Made in: ITALY  
Garanzia: 5 anni  
Peso: 0.2kg

## Dati tecnici

IP: 40  
SELV: No

## Luminanza media

Limite di luminanza in ambienti con videoterminali: Inferiore alle 1000 cd/mq per angoli > 65° (secondo EN 12464-1:2011).



Novalux S.r.l. via Marzabotto, 2 40050 Funo di Argelato (BO) Italy  
Tel: +39 051 860558 · Fax +39 051 6647859 · Mail: info@novalux.it · P.IVA 00536541204 · novalux.com  
Società soggetta ad attività di direzione e coordinamento da parte di SLV GmbH

La presente scheda tecnica è di proprietà di Novalux S.r.l., tutti i diritti riservati. Novalux S.r.l. si riserva il diritto di apportare modifiche senza preavviso alcuno.  
Ultimo aggiornamento: 29/5/2026, 15:40:55

# HERO PLUS C

114833.01 + 108938.99

HERO+C: ANG.SX 27W 4K 594 DALI BIA + HERO+: DIFF. OPALE ALTA TRASMIT ANG 594

**novalux**  
ITALIAN LIGHTING DESIGN SINCE 1948

## ACCESSORI DI COMPLETAMENTO

	HERO C: COPPIA TESTATE BIA	108860.01
	HERO+C: MOD.CIECO 280 BIA	114861.01
	HERO+C: MOD.CIECO 1120 BIA	114862.01
	HERO+C: MOD.CIECO 1400 BIA	114863.01
	HERO+C: MOD.CIECO 1680 BIA	114864.01
	HERO+C: MOD.CIECO ANG.SX DX 150 BI	114865.01



Novalux S.r.l. via Marzabotto, 2 40050 Funo di Argelato (BO) Italy  
Tel: +39 051 860558 · Fax +39 051 6647859 · Mail: info@novalux.it · P.IVA 00536541204 · novalux.com  
Società soggetta ad attività di direzione e coordinamento da parte di SLV GmbH

La presente scheda tecnica è di proprietà di Novalux S.r.l., tutti i diritti riservati. Novalux S.r.l. si riserva il diritto di apportare modifiche senza preavviso alcuno.  
Ultimo aggiornamento: 29/5/2026, 15:40:55