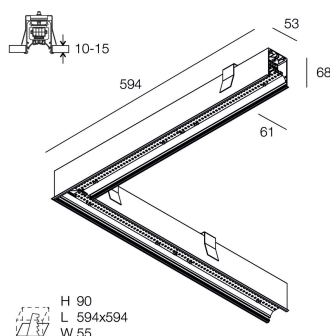
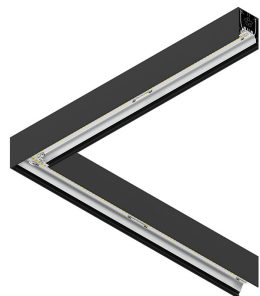


HERO PLUS C

114831.02 + 108945.99

HERO+C: ANG.SX 27W 2.7K 594 DALI NE + HERO+: DIFFUSORE MICROPRISM. ANGOLO

novalux
ITALIAN LIGHTING DESIGN SINCE 1948



Caratteristiche

Uso: Interno
Tipo installazione: INCASSO IN CARTONGESSO
Emissione: DIRETTA
Ottica: MICROPRISMATIZZATO
Colore: NERO
Dimmerazione: DALI2, PUSH
Emergenza: NO
L: 594x594mm
A: 53mm
H: 69mm
Made in: ITALY
Garanzia: 5 anni
Peso: 2.1kg

Dati tecnici

Potenza reale apparecchio: 30W
Flusso luminoso apparecchio: 2913lm
IP: 40
Classe di isolamento: I
N° Driver per prodotto: 1
Tensione di alimentazione: 220-240V 50/60Hz
UGR: <19
SELV: Sì

Sorgente

Sorgente luminosa: LED
Potenza sorgente: 27W
Flusso luminoso sorgente: 4152lm
Temperatura colore: 2700K
CRI: >90
Tolleranza colore: 3 Step MacAdam
LED lifespan: 50000h L90 B10

Conformità

CEI EN 60598-1:2021 + A11:2023, CEI EN 60598-2-1:2022, CEI EN 60598-2-2:2012

Norme

Rischio fotobiologico: GRUPPO RISCHIO 0 Apparecchio certificato in GRUPPO ESENTE DA RISCHI, in conformità alla normativa CEI EN 62471:2010-01, IEC TR 62778:2014.
CAM edilizia: CAM edilizia - Conforme al Decreto Ministeriale 23 giugno 2022 n.256 e 24 novembre 2025 n.256.

Luminanza media

Limite di luminanza in ambienti con videoterminali: Inferiore alle 1000 cd/mq per angoli > 65° (secondo EN 12464-1:2011).

[HERO PLUS C: Visualizza maggiori info sul prodotto](#)



Novalux S.r.l. via Marzabotto, 2 40050 Funo di Argelato (BO) Italy
Tel: +39 051 860558 · Fax +39 051 6647859 · Mail: info@novalux.it · P.IVA 00536541204 · novalux.com
Società soggetta ad attività di direzione e coordinamento da parte di SLV GmbH

La presente scheda tecnica è di proprietà di Novalux S.r.l., tutti i diritti riservati. Novalux S.r.l. si riserva il diritto di apportare modifiche senza preavviso alcuno.
Ultimo aggiornamento: 29/5/2026, 15:40:53

HERO PLUS C

114831.02 + 108945.99

HERO+C: ANG.SX 27W 2.7K 594 DALI NE + HERO+: DIFFUSORE MICROPRISM. ANGOLO

novalux
ITALIAN LIGHTING DESIGN SINCE 1948



Caratteristiche

Uso: Interno
Ottica: MICROPRISMATIZZATO
L: 594x594mm
A: 48mm
H: 6mm
Made in: ITALY
Garanzia: 5 anni
Peso: 0.2kg

Dati tecnici

IP: 40
UGR: <19
SELV: No

Luminanza media

Limite di luminanza in ambienti con videotermini: Inferiore alle 1000 cd/mq per angoli > 65° (secondo EN 12464-1:2011).



Novalux S.r.l. via Marzabotto, 2 40050 Funo di Argelato (BO) Italy
Tel: +39 051 860558 · Fax +39 051 6647859 · Mail: info@novalux.it · P.IVA 00536541204 · novalux.com
Società soggetta ad attività di direzione e coordinamento da parte di SLV GmbH

La presente scheda tecnica è di proprietà di Novalux S.r.l., tutti i diritti riservati. Novalux S.r.l. si riserva il diritto di apportare modifiche senza preavviso alcuno.
Ultimo aggiornamento: 29/5/2026, 15:40:53

HERO PLUS C

114831.02 + 108945.99

HERO+C: ANG.SX 27W 2.7K 594 DALI NE + HERO+: DIFFUSORE MICROPRISM. ANGOLO

novalux
ITALIAN LIGHTING DESIGN SINCE 1948

ACCESSORI DI COMPLETAMENTO

	HERO C: COPPIA TESTATE NE	108860.02
	HERO+C: MOD.CIECO 280 NE	114861.02
	HERO+C: MOD.CIECO 1120 NE	114862.02
	HERO+C: MOD.CIECO 1400 NE	114863.02
	HERO+C: MOD.CIECO 1680 NE	114864.02
	HERO+C: MOD.CIECO ANG.SX DX 150 NE	114865.02

