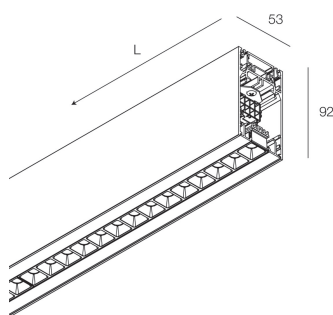


# HERO PLUS B

114764.20

**novalux**  
ITALIAN LIGHTING DESIGN SINCE 1948



## Caratteristiche

Uso: Interno  
Tipo installazione: SOSPENSIONE  
Emissione: DIRETTA/INDIRETTA  
Ottica: MICRO OTTICHE  
Colore: CAFFÈ  
Dimmerazione: DALI2, PUSH  
Emergenza: NO  
L: 1400mm  
A: 53mm  
H: 92mm  
Made in: ITALY  
Garanzia: 5 anni  
Peso: 5kg

## Dati tecnici

Potenza reale apparecchio: 69,5W  
Flusso luminoso apparecchio: 6345lm  
Flusso luminoso diretto: 3410lm  
Flusso luminoso indiretto: 2935lm  
IP: 40  
Classe di isolamento: I  
N° Driver per prodotto: 2  
Tensione di alimentazione: 220-240V 50/60Hz  
UGR: <19  
SELV: Sì

## Sorgente

Sorgente luminosa: LED  
Potenza sorgente: 63W  
Flusso luminoso sorgente: 4145lm  
Temperatura colore: 2700K  
CRI: >90  
Tolleranza colore: 3 Step MacAdam  
LED lifespan: 50000h L90 B10

## Conformità

CEI EN 60598-1:2021 + A11:2023, CEI EN 60598-2-1:2022

## Norme

Rischio fotobiologico: GRUPPO RISCHIO 0 Apparecchio certificato in GRUPPO ESENTE DA RISCHI, in conformità alla normativa CEI EN 62471:2010-01, IEC TR 62778:2014.  
CAM edilizia: CAM edilizia - Conforme al Decreto Ministeriale 23 giugno 2022 n.256 e 24 novembre 2025 n.256.

## Luminanza media

Limite di luminanza in ambienti con videotermini: Inferiore alle 3000 cd/mq per angoli > 65° (secondo EN 12464-1:2011).

[HERO PLUS B: Visualizza maggiori info sul prodotto](#)



Novalux S.r.l. via Marzabotto, 2 40050 Funo di Argelato (BO) Italy  
Tel: +39 051 860558 · Fax +39 051 6647859 · Mail: info@novalux.it · P.IVA 00536541204 · novalux.com  
Società soggetta ad attività di direzione e coordinamento da parte di SLV GmbH

La presente scheda tecnica è di proprietà di Novalux S.r.l., tutti i diritti riservati. Novalux S.r.l. si riserva il diritto di apportare modifiche senza preavviso alcuno.  
Ultimo aggiornamento: 29/5/2026, 14:53:05

# HERO PLUS B

114764.20

**novalux**  
ITALIAN LIGHTING DESIGN SINCE 1948

## ACCESSORI DI COMPLETAMENTO

	HERO+: KIT DI GIUNZIONE PROFILI 1PZ	<b>108940.99</b>
	HERO B: COPPIA TESTATE CAF	<b>1087B1.20</b>
	HERO+B: MOD.CIECO 280 CAF	<b>114785.20</b>
	HERO+B: MOD.CIECO 1120 CAF	<b>114786.20</b>
	HERO+B: MOD.CIECO 1400 CAF	<b>114787.20</b>
	HERO+B: MOD.CIECO 1680 CAF	<b>114788.20</b>
	HERO+B: MOD.CIECO ANG. SX DX 150 CAF	<b>114789.20</b>

## ACCESSORI DI MONTAGGIO

	KIT SOSPENSIONE HERO+B/MINI B L.1.2M 2PZ	<b>114794.99</b>
	KIT SOSPENSIONE HERO+B/MINI B L. 3M 2PZ	<b>114795.99</b>
	KIT SOSPENSIONE HERO+B/MINI B L.1.2M 3PZ	<b>114796.99</b>



Novalux S.r.l. via Marzabotto, 2 40050 Funo di Argelato (BO) Italy  
Tel: +39 051 860558 · Fax +39 051 6647859 · Mail: info@novalux.it · P.IVA 00536541204 · novalux.com  
Società soggetta ad attività di direzione e coordinamento da parte di SLV GmbH

La presente scheda tecnica è di proprietà di Novalux S.r.l., tutti i diritti riservati. Novalux S.r.l. si riserva il diritto di apportare modifiche senza preavviso alcuno.  
Ultimo aggiornamento: 29/5/2026, 14:53:05

# HERO PLUS B

114764.20

**novalux**  
ITALIAN LIGHTING DESIGN SINCE 1948



KIT SOSPENSIONE HERO+B/MINI B L. 3M 3PZ

**114797.99**



KIT ALIMENTAZIONE L3000 3P CAF

**108920.20**



KIT ALIMENTAZIONE L3000 5P CAF

**108922.20**

## ACCESSORI DI EMERGENZA



HERO+: KIT 2 CAVI 1X1.5 EMERGE. L.1400

**108941.99**



Novalux S.r.l. via Marzabotto, 2 40050 Funo di Argelato (BO) Italy  
Tel: +39 051 860558 · Fax +39 051 6647859 · Mail: info@novalux.it · P.IVA 00536541204 · novalux.com  
Società soggetta ad attività di direzione e coordinamento da parte di SLV GmbH

La presente scheda tecnica è di proprietà di Novalux S.r.l., tutti i diritti riservati. Novalux S.r.l. si riserva il diritto di apportare modifiche senza preavviso alcuno.  
Ultimo aggiornamento: 29/5/2026, 14:53:05