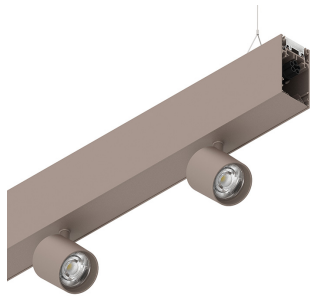


# HERO B

1087C9.21H

**novalux**  
ITALIAN LIGHTING DESIGN SINCE 1948



## Caratteristiche

Uso: Interno  
Tipo installazione: SOSPENSIONE  
Emissione: DIRETTA/INDIRETTA  
Optica: SPOT  
Fascio: 34°  
Colore: CAPPUCCINO  
Dimmerazione: PUSH  
Emergenza: NO  
L: 1120mm  
A: 53mm  
H: 92mm  
Made in: ITALY  
Garanzia: 5 anni  
Peso: 2.5kg

## Dati tecnici

Potenza reale apparecchio: 48.5W  
Flusso luminoso apparecchio: 4220lm  
Flusso luminoso diretto: 2144lm  
Flusso luminoso indiretto: 2076lm  
IP: 40  
Classe di isolamento: I  
Tensione di alimentazione: 220-240V 50/60Hz  
SELV: Si

## Sorgente

Sorgente luminosa: LED  
Potenza sorgente: 2x13+18W  
Temperatura colore: 2700K  
CRI: >90  
Tolleranza colore: 3 Step MacAdam  
LED lifespan: 50000h L80 B20

## Conformità

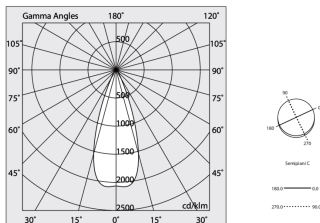
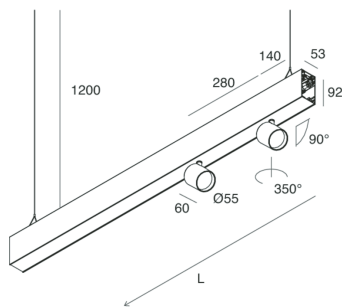
CEI EN 60598-1:2021 + A11:2023, CEI EN 60598-2-1:2022

## Norme

Rischio fotobiologico: GRUPPO RISCHIO 1 Apparecchio certificato in GRUPPO RG1 - Gruppo di Rischio 1 (basso) - Assenza di pericolo dovuta ad una limitazione dell'emissione di radiazione intrinseca al prodotto in conformità alla normativa CEI EN 62471:2010-01, IEC TR 62778:2014.

CAM edilizia: Conforme al Decreto Ministeriale 23 giugno 2022 n.256.

[Visualizza maggiori info sul prodotto](#)



Novalux S.r.l. via Marzabotto, 2 40050 Funo di Argelato (BO) Italy  
Tel: +39 051 860558 · Fax +39 051 6647859 · Mail: info@novalux.it · P.IVA 00536541204 · novalux.com  
Società soggetta ad attività di direzione e coordinamento da parte di SLV GmbH

La presente scheda tecnica è di proprietà di Novalux S.r.l., tutti i diritti riservati. Novalux S.r.l. si riserva il diritto di apportare modifiche senza preavviso alcuno.  
Ultimo aggiornamento: 26/2/2024, 08:46:33