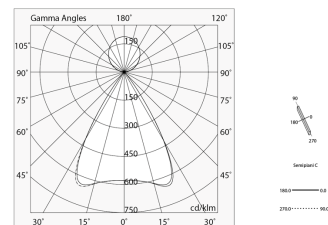
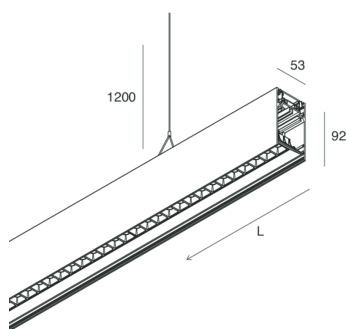
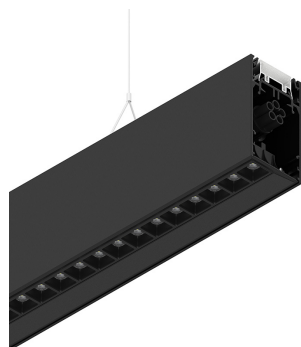


HERO B

108799.02H

novalux
ITALIAN LIGHTING DESIGN SINCE 1948



Caratteristiche

Uso: Interno
Tipo installazione: SOSPENSIONE
Emissione: DIRETTA/INDIRETTA
Optica: MICRO OTTICHE
Colore: NERO
Dimmerazione: PUSH
Emergenza: NO
L: 1428mm
A: 53mm
H: 92mm
Made in: ITALY
Garanzia: 5 anni
Peso: 5kg

Dati tecnici

Potenza reale apparecchio: 69W
Flusso luminoso apparecchio: 6988lm
Flusso luminoso diretto: 4020lm
Flusso luminoso indiretto: 2968lm
IP: 40
Classe di isolamento: I
Tensione di alimentazione: 220-240V 50/60Hz
UGR: <19
SELV: Sì

Sorgente

Sorgente luminosa: LED
Potenza sorgente: 61W
Temperatura colore: 4000K
CRI: >90
Tolleranza colore: 3 Step MacAdam
LED lifespan: 50000h L80 B20

Conformità

CEI EN 60598-1:2021 + A11:2023, CEI EN 60598-2-1:2022

Norme

Rischio fotobiologico: GRUPPO RISCHIO 0 Apparecchio certificato in GRUPPO ESENTE DA RISCHI, in conformità alla normativa CEI EN 62471:2010-01, IEC TR 62778:2014.
CAM edilizia: Conforme al Decreto Ministeriale 23 giugno 2022 n.256.

[Visualizza maggiori info sul prodotto](#)



Novalux S.r.l. via Marzabotto, 2 40050 Funo di Argelato (BO) Italy
Tel: +39 051 860558 · Fax +39 051 6647859 · Mail: info@novalux.it · P.IVA 00536541204 · novalux.com
Società soggetta ad attività di direzione e coordinamento da parte di SLV GmbH

La presente scheda tecnica è di proprietà di Novalux S.r.l., tutti i diritti riservati. Novalux S.r.l. si riserva il diritto di apportare modifiche senza preavviso alcuno.
Ultimo aggiornamento: 26/2/2024, 08:46:33