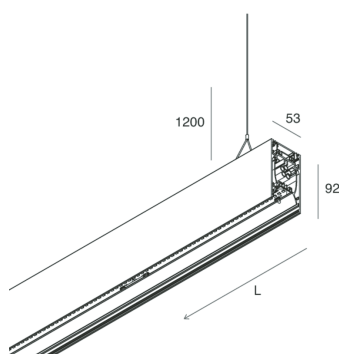
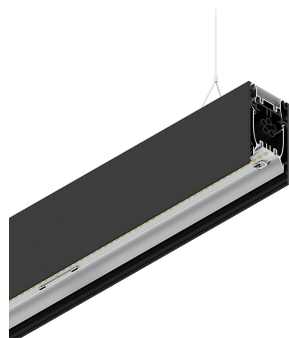


# HERO B

108785.02H



## Caratteristiche

Uso: Interno  
Tipo installazione: SOSPENSIONE  
Emissione: DIRETTA/INDIRETTA  
Colore: NERO  
Dimmerazione: PUSH  
Emergenza: NO  
L: 1400mm  
A: 53mm  
H: 92mm  
Made in: ITALY  
Garanzia: 5 anni  
Peso: 5kg

## Dati tecnici

Potenza reale apparecchio: 62.9W  
Flusso luminoso indiretto: 2968lm  
IP: 40  
Classe di isolamento: I  
Tensione di alimentazione: 220-240V 50/60Hz  
SELV: Sì

## Sorgente

Sorgente luminosa: LED  
Potenza sorgente: 55W  
Temperatura colore: 4000K  
CRI: >90  
Tolleranza colore: 3 Step MacAdam  
LED lifespan: 50000h L80 B20

## Conformità

CEI EN 60598-1:2015 + A11:2009. IEC 60598-2:2015 2-1

## Norme

Rischio fotobiologico: GRUPPO RISCHIO 0 Apparecchio certificato in GRUPPO ESENTE DA RISCHI, in conformità alla normativa CEI EN 62471:2010-01, IEC TR 62778:2014.  
CAM edilizia: Conforme al CAM EDILIZIA Decreto Ministeriale 11 ottobre 2017.

[Visualizza maggiori info sul prodotto](#)