



## Caratteristiche

Uso: Interno  
Tipo installazione: BINARIO  
Emissione: ORIENTABILE  
Ottica: SPOT  
Fascio: 15 - 38°  
Colore: NERO  
Dimmerazione: DALI  
Emergenza: NO  
L: 275mm  
A: Ø55mm  
H: 150mm  
Garanzia: 5 anni

## Dati tecnici

Potenza reale apparecchio: 20W  
Flusso luminoso apparecchio: 1651lm  
IP: 20  
Classe di isolamento: II  
Tensione di alimentazione: 220-240V 50/60Hz  
SELV: Sì

## Sorgente

Sorgente luminosa: LED  
Potenza sorgente: 20W  
Flusso luminoso sorgente: 1830lm  
Temperatura colore: 3000K  
CRI: >90  
LED lifespan: 30000h

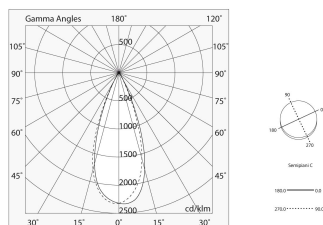
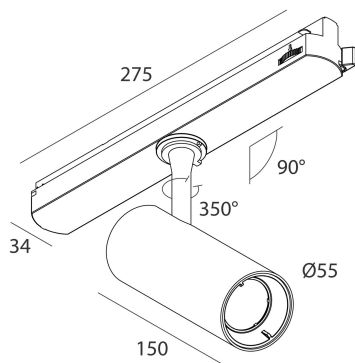
## Conformità

CEI EN 60598-1:2021 + A11:2023, CEI EN 60598-2-1:2022

## Norme

Rischio fotobiologico: GRUPPO RISCHIO 1 Apparecchio certificato in GRUPPO RG1 - Gruppo di Rischio 1 (basso) - Assenza di pericolo dovuta ad una limitazione dell'emissione di radiazione intrinseca al prodotto in conformità alla normativa CEI EN 62471:2010-01, IEC TR 62778:2014.

[Visualizza maggiori info sul prodotto](#)



**SCHERMI**

---



DALÌ : LENTE 15° PER 20W

**106133.00**

---



DALÌ : LENTE 55° PER 20W

**106113.00**

**ACCESSORI DI COMPLETAMENTO**

---



DALÌ : INSERTO ORO OPACO PER 20W

**106109.15**

---



DALÌ : HONEYCOMB PER 20W

**106111.02**