



Caratteristiche

Uso: Interno
Tipo installazione: BINARIO
Emissione: ORIENTABILE
Ottica: SPOT
Fascio: 38°
Colore: BIANCO
Dimmerazione: DALI
Emergenza: NO
L: 275mm
A: Ø55mm
H: 150mm
Garanzia: 5 anni

Dati tecnici

Potenza reale apparecchio: 20W
IP: 20
Classe di isolamento: II
N° Driver per prodotto: 1
Tensione di alimentazione: 220-240V 50/60Hz
SELV: Sì

Sorgente

Sorgente luminosa: LED
Potenza sorgente: 20W
Flusso luminoso sorgente: 1830lm
Temperatura colore: 3000K
CRI: >90
LED lifespan: 30000h L70 B20

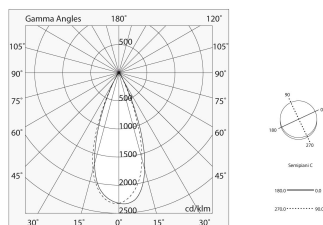
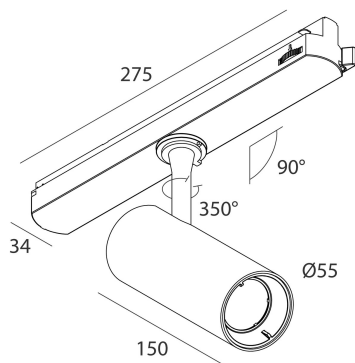
Conformità

CEI EN 60598-1:2015 + A11:2009. IEC 60598-2:2015 2-1

Norme

Rischio fotobiologico: GRUPPO RISCHIO 1 Apparecchio certificato in GRUPPO RG1 - Gruppo di Rischio 1 (basso) - Assenza di pericolo dovuta ad una limitazione dell'emissione di radiazione intrinseca al prodotto in conformità alla normativa CEI EN 62471:2010-01, IEC TR 62778:2014.

[Visualizza maggiori info sul prodotto](#)



SCHERMI



DALÌ : LENTE 15° PER 20W

106133.00



DALÌ : LENTE 55° PER 20W

106113.00

ACCESSORI DI COMPLETAMENTO



DALÌ : INSERTO ORO OPACO PER 20W

106109.15



DALÌ : HONEYCOMB PER 20W

106111.02