



Caratteristiche

Uso: Interno
Tipo installazione: BINARIO
Emissione: ORIENTABILE
Ottica: SPOT
Fascio: 38°
Colore: NERO
Dimmerazione: ON/OFF
Emergenza: NO
L: 200mm
A: Ø65mm
H: 155mm
Garanzia: 5 anni

Dati tecnici

Potenza reale apparecchio: 30W
IP: 20
Classe di isolamento: II
N° Driver per prodotto: 1
Tensione di alimentazione: 220-240V 50/60Hz
SELV: Sì

Sorgente

Sorgente luminosa: LED
Potenza sorgente: 30W
Flusso luminoso sorgente: 2570lm
Temperatura colore: 3000K
CRI: >90
LED lifespan: 30000h L70 B20

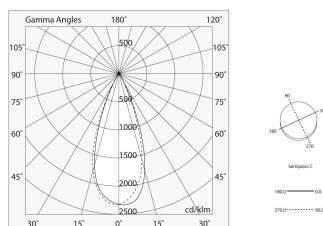
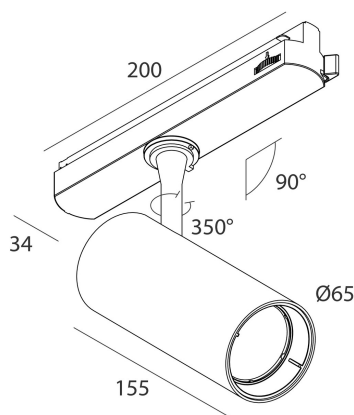
Conformità

CEI EN 60598-1:2015 + A11:2009. IEC 60598-2:2015 2-1

Norme

Rischio fotobiologico: GRUPPO RISCHIO 1 Apparecchio certificato in GRUPPO RG1 - Gruppo di Rischio 1 (basso) - Assenza di pericolo dovuta ad una limitazione dell'emissione di radiazione intrinseca al prodotto in conformità alla normativa CEI EN 62471:2010-01, IEC TR 62778:2014.

[Visualizza maggiori info sul prodotto](#)



SCHERMI



DALÌ : LENTE 15° PER 30W

106134.00



DALÌ : LENTE 55° PER 30W

106114.00

ACCESSORI DI COMPLETAMENTO



DALÌ : HONEYCOMB PER 30W

106112.02



DALÌ : INSERTO ORO OPACO PER 30W

106110.15