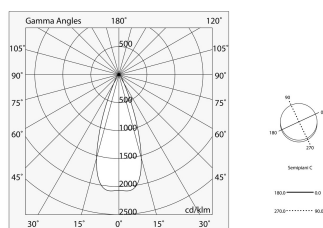
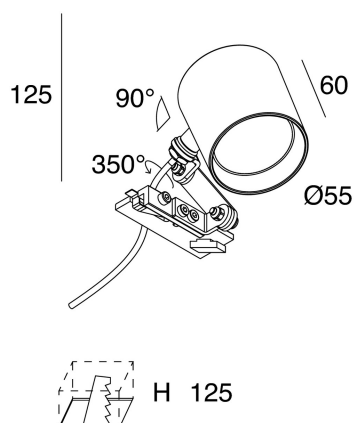


# GHOST EVO

104047.02

novalux

ITALIAN LIGHTING DESIGN SINCE 1948



## Caratteristiche

Uso: Interno  
Emissione: ORIENTABILE  
Ottica: SPOT  
Fascio: 34°  
Colore: NERO  
Dimmerazione: CON ACCESSORIO  
Emergenza: NO  
H: 65mm  
ø: Ø63  
Made in: ITALY  
Garanzia: 5 anni  
Peso: 0.6kg

## Dati tecnici

Flusso luminoso apparecchio: 1232lm  
IP: 20  
Classe di isolamento: III  
Tensione di alimentazione: DC 350 mA

## Sorgente

Sorgente luminosa: LED  
Potenza sorgente: 12W  
Flusso luminoso sorgente: 1520lm  
Temperatura colore: 4000K  
CRI: >90  
LED lifespan: 50000h L80 B20

## Conformità

CEI EN 60598-1:2015 + A11:2009. IEC 60598-2:2015 2-1, 2-2

## Norme

Rischio fotobiologico: GRUPPO RISCHIO 1 Apparecchio certificato in GRUPPO RG1 - Gruppo di Rischio 1 (basso) - Assenza di pericolo dovuta ad una limitazione dell'emissione di radiazione intrinseca al prodotto in conformità alla normativa CEI EN 62471:2010-01, IEC TR 62778:2014.

CAM edilizia: Conforme al Decreto Ministeriale 23 giugno 2022 n.256.

[Visualizza maggiori info sul prodotto](#)



Novalux S.r.l. via Marzabotto, 2 40050 Funo di Argelato (BO) Italy  
Tel: +39 051 860558 · Fax +39 051 6647859 · Mail: info@novalux.it · P.IVA 00536541204 · novalux.com  
Società soggetta ad attività di direzione e coordinamento da parte di SLV GmbH

La presente scheda tecnica è di proprietà di Novalux S.r.l., tutti i diritti riservati. Novalux S.r.l. si riserva il diritto di apportare modifiche senza preavviso alcuno.  
Ultimo aggiornamento: 14/11/2024, 16:54:34

# GHOST EVO

104047.02

**novalux**  
ITALIAN LIGHTING DESIGN SINCE 1948

## ACCESSORI DI COMPLETAMENTO

---



GALA: HONEYCOMB D.50

**1018A4.02**

## ACCESSORI ELETTRICI

---



ALIM. LED MAX 18W 350MA

**101326.99**

## ACCESSORI DIMMERABILI

---



ALIM. LED 25W 350MA/2-50V DALI/PUSH

**101333.99**



Novalux S.r.l. via Marzabotto, 2 40050 Funo di Argelato (BO) Italy  
Tel: +39 051 860558 · Fax +39 051 6647859 · Mail: info@novalux.it · P.IVA 00536541204 · novalux.com  
Società soggetta ad attività di direzione e coordinamento da parte di SLV GmbH

La presente scheda tecnica è di proprietà di Novalux S.r.l., tutti i diritti riservati. Novalux S.r.l. si riserva il diritto di apportare modifiche senza preavviso alcuno.  
Ultimo aggiornamento: 14/11/2024, 16:54:34