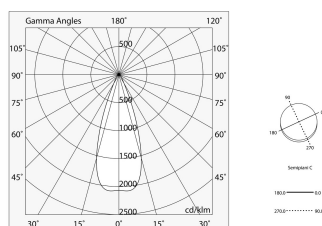
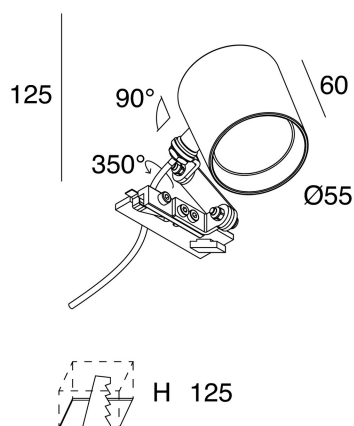


GHOST EVO

104046.01

novalux

ITALIAN LIGHTING DESIGN SINCE 1948



Caratteristiche

Uso: Interno
Emissione: ORIENTABILE
Ottica: SPOT
Fascio: 34°
Colore: BIANCO
Dimmerazione: CON ACCESSORIO
Emergenza: NO
H: 65mm
ø: Ø63
Made in: ITALY
Garanzia: 5 anni
Peso: 0.6kg

Dati tecnici

Flusso luminoso apparecchio: 1115lm
IP: 20
Classe di isolamento: III
Tensione di alimentazione: DC 350 mA

Sorgente

Sorgente luminosa: LED
Potenza sorgente: 12W
Flusso luminoso sorgente: 1375lm
Temperatura colore: 3000K
CRI: >90
LED lifespan: 50000h L80 B20

Conformità

CEI EN 60598-1:2015 + A11:2009. IEC 60598-2:2015 2-1, 2-2

Norme

Rischio fotobiologico: GRUPPO RISCHIO 1 Apparecchio certificato in GRUPPO RG1 - Gruppo di Rischio 1 (basso) - Assenza di pericolo dovuta ad una limitazione dell'emissione di radiazione intrinseca al prodotto in conformità alla normativa CEI EN 62471:2010-01, IEC TR 62778:2014.

CAM edilizia: Conforme al Decreto Ministeriale 23 giugno 2022 n.256.

[Visualizza maggiori info sul prodotto](#)



Novalux S.r.l. via Marzabotto, 2 40050 Funo di Argelato (BO) Italy
Tel: +39 051 860558 · Fax +39 051 6647859 · Mail: info@novalux.it · P.IVA 00536541204 · novalux.com
Società soggetta ad attività di direzione e coordinamento da parte di SLV GmbH

La presente scheda tecnica è di proprietà di Novalux S.r.l., tutti i diritti riservati. Novalux S.r.l. si riserva il diritto di apportare modifiche senza preavviso alcuno.

GHOST EVO

104046.01

novalux

ITALIAN LIGHTING DESIGN SINCE 1948

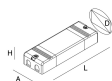
ACCESSORI DI COMPLETAMENTO



GALA: HONEYCOMB D.50

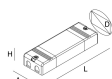
1018A4.02

ACCESSORI ELETTRICI



ALIM. LED 350MA - 27W - IP20

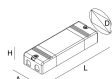
104049.99



ALIM. LED MAX 18W 350MA

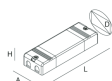
101326.99

ACCESSORI DIMMERABILI



ALIM. LED 25W 350MA/2-50V DALI/PUSH

101333.99



ALIM. LED DALI/PUSH 21W/350MA 20-60V

101323.99



Novalux S.r.l. via Marzabotto, 2 40050 Funo di Argelato (BO) Italy
Tel: +39 051 860558 · Fax +39 051 6647859 · Mail: info@novalux.it · P.IVA 00536541204 · novalux.com
Società soggetta ad attività di direzione e coordinamento da parte di SLV GmbH

La presente scheda tecnica è di proprietà di Novalux S.r.l., tutti i diritti riservati. Novalux S.r.l. si riserva il diritto di apportare modifiche senza preavviso alcuno.