



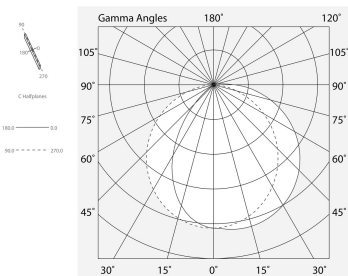
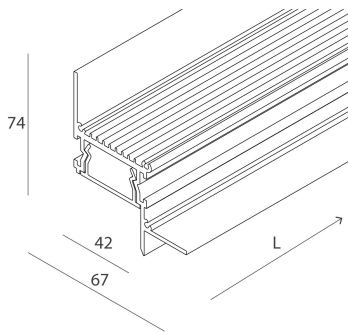
## Caratteristiche

Uso: Interno  
Tipo installazione: INCASSO IN CARTONGESSO  
Emissione: DIRETTA  
Ottica: OPALE  
L: 2000mm  
A: 67mm  
H: 74mm  
Made in: ITALY  
Garanzia: 5 anni  
Peso: 3.75kg

## Dati tecnici

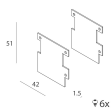
IP: 40

[Visualizza maggiori info sul prodotto](#)



## ACCESSORI DI COMPLETAMENTO

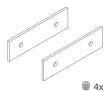
---



P-40: COPPIA TESTATE DI CHIUSURA PROFILO

**103002.99**

---



P-25/40: KIT GIUNZIONE PROFILI

**103003.99**