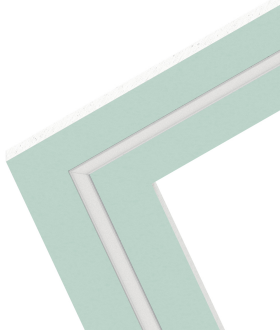


# L-16 EVO / L-16 WALL / L-16 LOW

1018D0.99

**novalux**  
ITALIAN LIGHTING DESIGN SINCE 1948



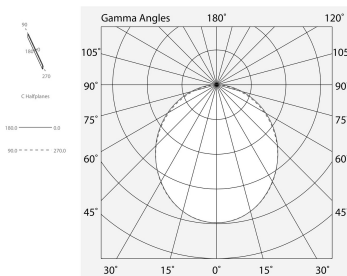
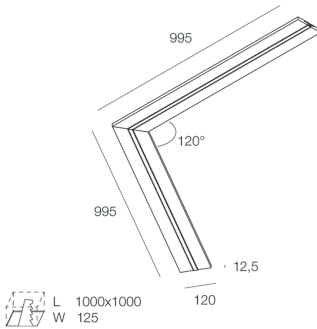
## Caratteristiche

Uso: Interno  
Tipo installazione: INCASSO IN CARTONGESSO  
Emissione: DIRETTA  
Ottica: OPALE  
L: 995x995mm  
A: 120mm  
H: 12.5mm  
Made in: ITALY  
Garanzia: 5 anni  
Peso: 3.71kg

## Dati tecnici

IP: 40

[Visualizza maggiori info sul prodotto](#)



Novalux S.r.l. via Marzabotto, 2 40050 Funo di Argelato (BO) Italy  
Tel: +39 051 860558 · Fax +39 051 6647859 · Mail: info@novalux.it · P.IVA 00536541204 · novalux.com  
Società soggetta ad attività di direzione e coordinamento da parte di SLV GmbH

La presente scheda tecnica è di proprietà di Novalux S.r.l., tutti i diritti riservati. Novalux S.r.l. si riserva il diritto di apportare modifiche senza preavviso alcuno.  
Ultimo aggiornamento: 29/4/2024, 13:06:17

# L-16 EVO / L-16 WALL / L-16 LOW

1018D0.99

**novalux**  
ITALIAN LIGHTING DESIGN SINCE 1948

## SCHERMI

---



L-16 EVO: DIFF. OPALE L=6000

**1018A3.99**

---



L-16 EVO: DIFF. NERO L=6000

**1018B7.99**



Novalux S.r.l. via Marzabotto, 2 40050 Funo di Argelato (BO) Italy  
Tel: +39 051 860558 · Fax +39 051 6647859 · Mail: [info@novalux.it](mailto:info@novalux.it) · P.IVA 00536541204 · [novalux.com](http://novalux.com)  
Società soggetta ad attività di direzione e coordinamento da parte di SLV GmbH

La presente scheda tecnica è di proprietà di Novalux S.r.l., tutti i diritti riservati. Novalux S.r.l. si riserva il diritto di apportare modifiche senza preavviso alcuno.  
Ultimo aggiornamento: 29/4/2024, 13:06:17