

L-16 EVO / L-16 WALL / L-16 LOW

1018C9.99

novalux

ITALIAN LIGHTING DESIGN SINCE 1948



Caratteristiche

Uso: Interno

Tipo installazione: INCASSO IN CARTONGESSO

Emissione: DIRETTA

Ottica: OPALE

L: 995x995mm

A: 120mm

H: 12.5mm

Made in: ITALY

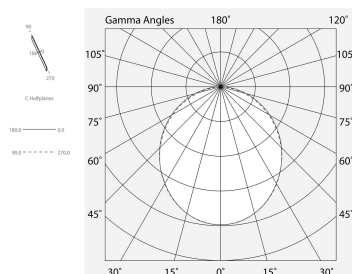
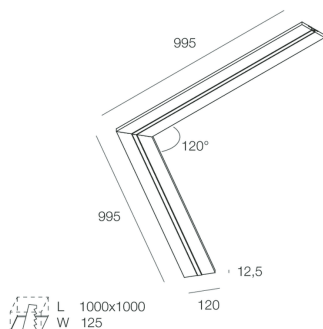
Garanzia: 5 anni

Peso: 3.71kg

Dati tecnici

IP: 40

[Visualizza maggiori info sul prodotto](#)



Novalux S.r.l. via Marzabotto, 2 40050 Funo di Argelato (BO) Italy
Tel: +39 051 860558 · Fax +39 051 6647859 · Mail: info@novalux.it · P.IVA 00536541204 · novalux.com
Società soggetta ad attività di direzione e coordinamento da parte di SLV GmbH

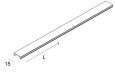
La presente scheda tecnica è di proprietà di Novalux S.r.l., tutti i diritti riservati. Novalux S.r.l. si riserva il diritto di apportare modifiche senza preavviso alcuno.
Ultimo aggiornamento: 29/4/2024, 13:06:17

L-16 EVO / L-16 WALL / L-16 LOW

1018C9.99

novalux
ITALIAN LIGHTING DESIGN SINCE 1948

SCHERMI



L-16 EVO: DIFF. OPALE L=6000

1018A3.99



L-16 EVO: DIFF. NERO L=6000

1018B7.99



Novalux S.r.l. via Marzabotto, 2 40050 Funo di Argelato (BO) Italy
Tel: +39 051 860558 · Fax +39 051 6647859 · Mail: info@novalux.it · P.IVA 00536541204 · novalux.com
Società soggetta ad attività di direzione e coordinamento da parte di SLV GmbH

La presente scheda tecnica è di proprietà di Novalux S.r.l., tutti i diritti riservati. Novalux S.r.l. si riserva il diritto di apportare modifiche senza preavviso alcuno.
Ultimo aggiornamento: 29/4/2024, 13:06:17