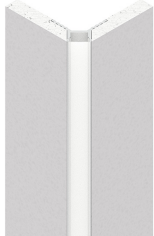


# L-16 SYSTEM

101516.99

**novalux**  
ITALIAN LIGHTING DESIGN SINCE 1948



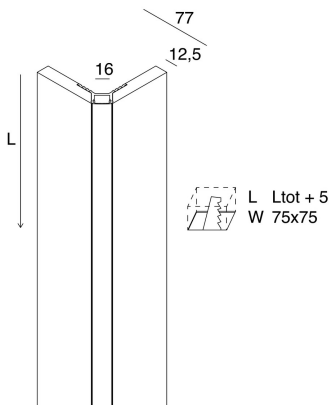
## Caratteristiche

Uso: Interno  
Tipo installazione: INCASSO IN CARTONGESSO  
Emissione: DIRETTA  
Optica: OPALE  
L: 2000mm  
A: 74mm  
H: 74mm  
Made in: ITALY  
Garanzia: 5 anni  
Peso: 4.24kg

## Dati tecnici

IP: 40  
SELV: No

[L-16 SYSTEM: Visualizza maggiori info sul prodotto](#)



Novalux S.r.l. via Marzabotto, 2 40050 Funo di Argelato (BO) Italy  
Tel: +39 051 860558 · Fax +39 051 6647859 · Mail: info@novalux.it · P.IVA 00536541204 · novalux.com  
Società soggetta ad attività di direzione e coordinamento da parte di SLV GmbH

La presente scheda tecnica è di proprietà di Novalux S.r.l., tutti i diritti riservati. Novalux S.r.l. si riserva il diritto di apportare modifiche senza preavviso alcuno.  
Ultimo aggiornamento: 29/5/2026, 14:50:50

# L-16 SYSTEM

101516.99

**novalux**  
ITALIAN LIGHTING DESIGN SINCE 1948

## SCHERMI

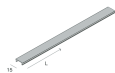
---



L-16 SYS: DIFF. OPALE L=6000

**101521.99**

---



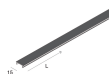
L-16 SYS: DIFF. NERO L=6000

**101522.99**

---

## ACCESSORI DI COMPLETAMENTO

---



L-16 SYS: SCH.CIECO L2000 NE

**101555.02**



Novalux S.r.l. via Marzabotto, 2 40050 Funo di Argelato (BO) Italy  
Tel: +39 051 860558 · Fax +39 051 6647859 · Mail: info@novalux.it · P.IVA 00536541204 · novalux.com  
Società soggetta ad attività di direzione e coordinamento da parte di SLV GmbH

La presente scheda tecnica è di proprietà di Novalux S.r.l., tutti i diritti riservati. Novalux S.r.l. si riserva il diritto di apportare modifiche senza preavviso alcuno.  
Ultimo aggiornamento: 29/5/2026, 14:50:50