

L-16 SYSTEM

101503.99

novalux
ITALIAN LIGHTING DESIGN SINCE 1948



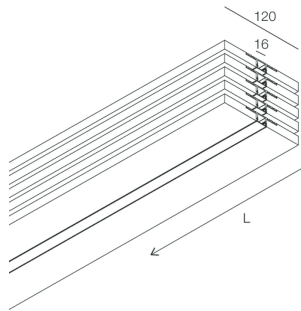
Caratteristiche

Uso: Interno
Tipo installazione: INCASSO IN CARTONGESSO
Emissione: DIRETTA
Optica: OPALE
L: 2000mm
A: 120mm
H: 12,5mm
Made in: ITALY
Garanzia: 5 anni

Dati tecnici

IP: 40
SELV: No

[L-16 SYSTEM: Visualizza maggiori info sul prodotto](#)



Novalux S.r.l. via Marzabotto, 2 40050 Funo di Argelato (BO) Italy
Tel: +39 051 860558 · Fax +39 051 6647859 · Mail: info@novalux.it · P.IVA 00536541204 · novalux.com
Società soggetta ad attività di direzione e coordinamento da parte di SLV GmbH

La presente scheda tecnica è di proprietà di Novalux S.r.l., tutti i diritti riservati. Novalux S.r.l. si riserva il diritto di apportare modifiche senza preavviso alcuno.
Ultimo aggiornamento: 6/8/2025, 11:36:31

L-16 SYSTEM

101503.99

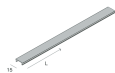
novalux
ITALIAN LIGHTING DESIGN SINCE 1948

SCHERMI



L-16 SYS: DIFF. OPALE L=6000

101521.99



L-16 SYS: DIFF. NERO L=6000

101522.99

ACCESSORI DI COMPLETAMENTO



L-16 SYS: K.GIUN.MOD-STRIP NE (KIT B)

101551.02



Novalux S.r.l. via Marzabotto, 2 40050 Funo di Argelato (BO) Italy
Tel: +39 051 860558 · Fax +39 051 6647859 · Mail: info@novalux.it · P.IVA 00536541204 · novalux.com
Società soggetta ad attività di direzione e coordinamento da parte di SLV GmbH

La presente scheda tecnica è di proprietà di Novalux S.r.l., tutti i diritti riservati. Novalux S.r.l. si riserva il diritto di apportare modifiche senza preavviso alcuno.
Ultimo aggiornamento: 6/8/2025, 11:36:31