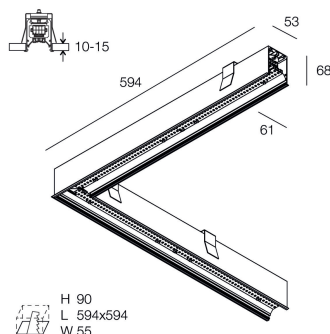


# HERO PLUS C

114835.02 + 108945.99

HERO+C: ANG.DX 27W 3K 594 DALI NE + HERO+: DIFFUSORE MICROPRISM. ANGOLO

**novalux**  
ITALIAN LIGHTING DESIGN SINCE 1948



## Caractéristiques

Utilisation: Intérieur  
Type installation: ENCASTRABLE EN PLAQUE DE PLÂTRE  
Émission: DIRECTE  
Optique: MICRO-PRISMATIQUE  
Couleur: NOIR  
Variation: DALI2, PUSH  
Urgence: NO  
L: 594x594mm  
A: 53mm  
H: 69mm  
Fabriqué en: ITALY  
Garantie: 5 ans  
Poids: 2.1kg

## Données techniques

Puissance réelle lumineuse: 30W  
Flux lumineux lumineuse: 3113lm  
IP: 40  
Classe d'isolation: I  
N° de driver par produit: 1  
Tension d'alimentation: 220-240V 50/60Hz  
UGR: <19  
SELV: Si

## La source

Source lumineuse: LED  
Puissance source: 27W  
Flux lumineux de la source: 4436lm  
Température couleur: 3000K  
IRC: >90  
Tolérance couleur: 3 Step MacAdam  
Durée de vie LED: 50000h L90 B10

## Conformité

CEI EN 60598-1:2021 + A11:2023, CEI EN 60598-2-1:2022, CEI EN 60598-2-2:2012

## Normes

Risque photobiologique: GROUPE DE RISQUE 0 Équipement certifié dans le GROUPE SANS RISQUE, selon la norme IEC EN 62471:2010-01, IEC TR 62778:2014.  
CAM bâtiment: CAM edilizia - Conforme al Decreto Ministeriale 23 giugno 2022 n.256 e 24 novembre 2025 n.256.

## Luminance moyenne

Limite de luminance dans les pièces avec des installations vidéo : Moins de 1000 cd/m2 pour des angles > 65° (selon la norme EN 12464-1:2011).

[HERO PLUS C: Voir plus d'informations sur le produit](#)



Novalux S.r.l. via Marzabotto, 2 40050 Funo di Argelato (BO) Italie  
Tél: +39 051 860558 · Fax +39 051 6647859 · E-mail: info@novalux.it · N° TVA IT00536541204 · novalux.com  
Entreprise soumise à la direction et à la coordination de SLV GmbH

Cette fiche technique est la propriété de Novalux S.r.l., tous droits réservés. Novalux S.r.l. se réserve le droit d'apporter des modifications sans préavis.  
Dernière actualisation: 29/5/2026, 20:16:36

# HERO PLUS C

114835.02 + 108945.99

HERO+C: ANG.DX 27W 3K 594 DALI NE + HERO+: DIFFUSORE MICROPRISM. ANGOLO

**novalux**  
ITALIAN LIGHTING DESIGN SINCE 1948



## Caractéristiques

Utilisation: Intérieur  
Optique: MICRO-PRISMATIQUE  
L: 594x594mm  
A: 48mm  
H: 6mm  
Fabriqué en: ITALY  
Garantie: 5 ans  
Poids: 0.2kg

## Données techniques

IP: 40  
UGR: <19  
SELV: No

## Luminance moyenne

Limite de luminance dans les pièces avec des installations vidéo : Moins de 1000 cd/m2 pour des angles > 65° (selon la norme EN 12464-1:2011).



Novalux S.r.l. via Marzabotto, 2 40050 Funo di Argelato (BO) Italie  
Tél: +39 051 860558 · Fax +39 051 6647859 · E-mail: info@novalux.it · N° TVA IT00536541204 · novalux.com  
Entreprise soumise à la direction et à la coordination de SLV GmbH

Cette fiche technique est la propriété de Novalux S.r.l., tous droits réservés. Novalux S.r.l. se réserve le droit d'apporter des modifications sans préavis.  
Dernière actualisation: 29/5/2026, 20:16:36

# HERO PLUS C

114835.02 + 108945.99

HERO+C: ANG.DX 27W 3K 594 DALI NE + HERO+: DIFFUSORE MICROPRISM. ANGOLO

**novalux**  
ITALIAN LIGHTING DESIGN SINCE 1948

## ACCESSOIRES COMPLÉMENTAIRES

	HERO C: COPPIA TESTATE NE	108860.02
	HERO+C: MOD.CIECO 280 NE	114861.02
	HERO+C: MOD.CIECO 1120 NE	114862.02
	HERO+C: MOD.CIECO 1400 NE	114863.02
	HERO+C: MOD.CIECO 1680 NE	114864.02
	HERO+C: MOD.CIECO ANG.SX DX 150 NE	114865.02



Novalux S.r.l. via Marzabotto, 2 40050 Funo di Argelato (BO) Italie  
Tél: +39 051 860558 · Fax +39 051 6647859 · E-mail: info@novalux.it · N° TVA IT00536541204 · novalux.com  
Entreprise soumise à la direction et à la coordination de SLV GmbH

Cette fiche technique est la propriété de Novalux S.r.l., tous droits réservés. Novalux S.r.l. se réserve le droit d'apporter des modifications sans préavis.  
Dernière actualisation: 29/5/2026, 20:16:36