

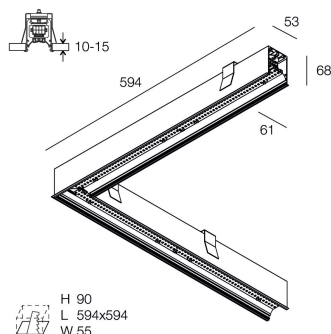
HERO PLUS C

114835.02 + 108944.99

HERO+C: ANG.DX 27W 3K 594 DALI NE + HERO+: DIFFUSORE OPALE PER ANGOLO 594



novalux
ITALIAN LIGHTING DESIGN SINCE 1948



Caractéristiques

Utilisation: Intérieur
Type installation: ENCASTRABLE EN PLAQUE DE PLÂTRE
Émission: DIRECTE
Optique: OPALE
Couleur: NOIR
Variation: DALI2, PUSH
Urgence: NO
L: 594x594mm
A: 53mm
H: 69mm
Fabriqué en: ITALY
Garantie: 5 ans
Poids: 2.1kg

Données techniques

Puissance réelle lumineuse: 30W
Flux lumineux lumineuse: 2680lm
IP: 40
Classe d'isolation: I
N° de driver par produit: 1
Tension d'alimentation: 220-240V 50/60Hz
SELV: Si

La source

Source lumineuse: LED
Puissance source: 27W
Flux lumineux de la source: 4436lm
Température couleur: 3000K
IRC: >90
Tolérance couleur: 3 Step MacAdam
Durée de vie LED: 50000h L90 B10

Conformité

CEI EN 60598-1:2021 + A11:2023, CEI EN 60598-2-1:2022, CEI EN 60598-2-2:2012

Normes

Risque photobiologique: GROUPE DE RISQUE 0 Équipement certifié dans le GROUPE SANS RISQUE, selon la norme IEC EN 62471:2010-01, IEC TR 62778:2014.
CAM bâtiment: CAM edilizia - Conforme al Decreto Ministeriale 23 giugno 2022 n.256 e 24 novembre 2025 n.256.

Luminance moyenne

Limite de luminance dans les pièces avec des installations vidéo : Moins de 1000 cd/m2 pour des angles > 65° (selon la norme EN 12464-1:2011).

[HERO PLUS C: Voir plus d'informations sur le produit](#)



Novalux S.r.l. via Marzabotto, 2 40050 Funo di Argelato (BO) Italie
Tél: +39 051 860558 · Fax +39 051 6647859 · E-mail: info@novalux.it · N° TVA IT00536541204 · novalux.com
Entreprise soumise à la direction et à la coordination de SLV GmbH

Cette fiche technique est la propriété de Novalux S.r.l., tous droits réservés. Novalux S.r.l. se réserve le droit d'apporter des modifications sans préavis.
Dernière actualisation: 29/5/2026, 20:16:33

HERO PLUS C

114835.02 + 108944.99

HERO+C: ANG.DX 27W 3K 594 DALI NE + HERO+: DIFFUSORE OPALE PER ANGOLO 594

novalux
ITALIAN LIGHTING DESIGN SINCE 1948



Caractéristiques

Utilisation: Intérieur
Optique: OPALE
L: 594x594mm
A: 48mm
H: 6mm
Fabriqué en: ITALY
Garantie: 5 ans
Poids: 0.2kg

Données techniques

IP: 40
SELV: No

Luminance moyenne

Limite de luminance dans les pièces avec des installations vidéo : Moins de 1000 cd/m2 pour des angles > 65° (selon la norme EN 12464-1:2011).



Novalux S.r.l. via Marzabotto, 2 40050 Funo di Argelato (BO) Italie
Tél: +39 051 860558 · Fax +39 051 6647859 · E-mail: info@novalux.it · N° TVA IT00536541204 · novalux.com
Entreprise soumise à la direction et à la coordination de SLV GmbH

Cette fiche technique est la propriété de Novalux S.r.l., tous droits réservés. Novalux S.r.l. se réserve le droit d'apporter des modifications sans préavis.
Dernière actualisation: 29/5/2026, 20:16:33

HERO PLUS C

114835.02 + 108944.99

HERO+C: ANG.DX 27W 3K 594 DALI NE + HERO+: DIFFUSORE OPALE PER ANGOLO 594

novalux
ITALIAN LIGHTING DESIGN SINCE 1948

ACCESSOIRES COMPLÉMENTAIRES

	HERO C: COPPIA TESTATE NE	108860.02
	HERO+C: MOD.CIECO 280 NE	114861.02
	HERO+C: MOD.CIECO 1120 NE	114862.02
	HERO+C: MOD.CIECO 1400 NE	114863.02
	HERO+C: MOD.CIECO 1680 NE	114864.02
	HERO+C: MOD.CIECO ANG.SX DX 150 NE	114865.02



Novalux S.r.l. via Marzabotto, 2 40050 Funo di Argelato (BO) Italie
Tél: +39 051 860558 · Fax +39 051 6647859 · E-mail: info@novalux.it · N° TVA IT00536541204 · novalux.com
Entreprise soumise à la direction et à la coordination de SLV GmbH

Cette fiche technique est la propriété de Novalux S.r.l., tous droits réservés. Novalux S.r.l. se réserve le droit d'apporter des modifications sans préavis.
Dernière actualisation: 29/5/2026, 20:16:33