



Caractéristiques

Utilisation: Intérieur
Type installation: APPLIQUE MURALE
Émission: DIRECTE/INDIRECTE
Optique: OPALE
Couleur: CAPPUCCINO
Variation: PUSH, DALI
Urgence: NO
L: 625x625mm
A: 37mm
H: 106mm
Fabriqué en: ITALY
Garantie: 5 ans

Données techniques

Puissance réelle lumineuse: 50W
Flux lumineux lumineuse: 3020lm
IP: 40
Classe d'isolation: I
N° de driver par produit: 1
Tension d'alimentation: 220-240V 50/60Hz
SELV: Si

La source

Source lumineuse: LED
Puissance source: 2x23W
Flux lumineux de la source: 7608lm
Température couleur: 4000K
IRC: >90
Tolérance couleur: 3 Step MacAdam
Durée de vie LED: 50000h L90 B10

Conformité

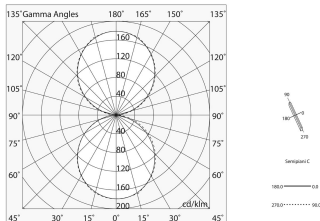
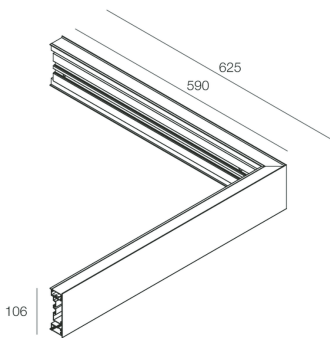
CEI EN 60598-1:2021 + A11:2023, CEI EN 60598-2-1:2022

Normes

Risque photobiologique: GROUPE DE RISQUE 0 Équipement certifié dans le GROUPE SANS RISQUE, selon la norme IEC EN 62471:2010-01, IEC TR 62778:2014.

CAM bâtiment: Conforme au CAM EDILIZIA (critères environnementaux minimum) du décret ministériel italien du 23 juin 2022 n.256.

[RECTA: Voir plus d'informations sur le produit](#)

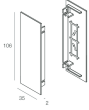


RECTA

111424.21

novalux
ITALIAN LIGHTING DESIGN SINCE 1948

ACCESSOIRES COMPLÉMENTAIRES



RECTA: COPPIA TESTATE CP

111428.21



Novalux S.r.l. via Marzabotto, 2 40050 Funo di Argelato (BO) Italie
Tél: +39 051 860558 · Fax +39 051 6647859 · E-mail: info@novalux.it · N° TVA IT00536541204 · novalux.com
Entreprise soumise à la direction et à la coordination de SLV GmbH

Cette fiche technique est la propriété de Novalux S.r.l., tous droits réservés. Novalux S.r.l. se réserve le droit d'apporter des modifications sans préavis.
Dernière actualisation: 6/8/2025, 15:01:54