

PROFILED INCASSO H12

105415.01

novalux
ITALIAN LIGHTING DESIGN SINCE 1948



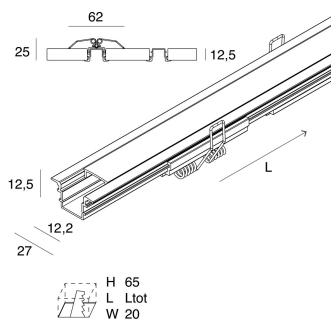
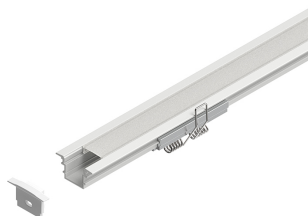
Caractéristiques

Utilisation: Intérieur
Type installation: ENCASTRABLE EN PLAQUE DE PLÂTRE
Émission: DIRECTE
Optique: OPALE
Couleur: BLANC
L: 2000mm
A: 27mm
H: 12.5 / 25mm
Garantie: 5 ans
Poids: 0.3kg

Données techniques

IP: 40

[Voir plus d'informations sur le produit](#)



Novalux S.r.l. via Marzabotto, 2 40050 Funo di Argelato (BO) Italie
Tél: +39 051 860558 · Fax +39 051 6647859 · E-mail: info@novalux.it · N° TVA IT00536541204 · novalux.com
Entreprise soumise à la direction et à la coordination de SLV GmbH

Cette fiche technique est la propriété de Novalux S.r.l., tous droits réservés. Novalux S.r.l. se réserve le droit d'apporter des modifications sans préavis.
Dernière actualisation: 14/11/2024, 21:38:39

PROFILED INCASSO H12

105415.01

novalux
ITALIAN LIGHTING DESIGN SINCE 1948

ÉCRANS



L-16 EVO: DIFF. OPALE L=6000

1018A3.99

ACCESSOIRES COMPLÉMENTAIRES



PROFILED: PROF. INC COPPIA TESTATE BIA

105417.01

ACCESSOIRES DE MONTAGE



PROFILED: PROF. INC COPPIA MOLLE

105419.99



Novalux S.r.l. via Marzabotto, 2 40050 Funo di Argelato (BO) Italie
Tél: +39 051 860558 · Fax +39 051 6647859 · E-mail: info@novalux.it · N° TVA IT00536541204 · novalux.com
Entreprise soumise à la direction et à la coordination de SLV GmbH

Cette fiche technique est la propriété de Novalux S.r.l., tous droits réservés. Novalux S.r.l. se réserve le droit d'apporter des modifications sans préavis.
Dernière actualisation: 14/11/2024, 21:38:39