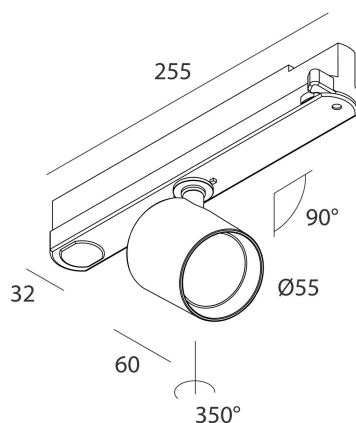




Caractéristiques

Utilisation: Intérieur
Type installation: RAIL
Émission: ORIENTABLE
Optique: SPOT
Faisceau: 14°
Couleur: BLANC
Variation: DALI
Urgence: NO
L: 255mm
A: Ø55mm
H: 60mm
Fabriqué en: ITALY
Garantie: 5 ans
Poids: 0.55kg



Données techniques

Puissance réelle lumineuse: 15W
Flux lumineux lumineuse: 1055lm
IP: 20
Classe d'isolation: II
Tension d'alimentation: 220-240V 50/60Hz
SELV: Si

La source

Source lumineuse: LED
Puissance source: 12W
Flux lumineux de la source: 1375lm
Température couleur: 3000K
IRC: >90
Tolérance couleur: 2 Step MacAdam
Durée de vie LED: 50000h L80 B20

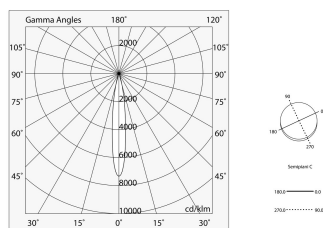
Conformité

CEI EN 60598-1:2021 + A11:2023, CEI EN 60598-2-1:2022

Normes

Risque photobiologique: GROUPE DE RISQUE 1 Appareil certifié en RG1 - Groupe de risque 1 (faible) - Pas de danger en raison de la limitation de l'émission de rayonnement inhérente au produit selon la norme IEC EN 62471:2010-01, IEC TR 62778:2014.
CAM bâtiment: Conforme au CAM EDILIZIA (critères environnementaux minimum) du décret ministériel italien du 23 juin 2022 n.256.

[Voir plus d'informations sur le produit](#)



GALA

101880.01

novalux
ITALIAN LIGHTING DESIGN SINCE 1948

ACCESSOIRES COMPLÉMENTAIRES



GALA: HONEYCOMB D.50

1018A4.02



Novalux S.r.l. via Marzabotto, 2 40050 Funo di Argelato (BO) Italie
Tél: +39 051 860558 · Fax +39 051 6647859 · E-mail: info@novalux.it · N° TVA IT00536541204 · novalux.com
Entreprise soumise à la direction et à la coordination de SLV GmbH

Cette fiche technique est la propriété de Novalux S.r.l., tous droits réservés. Novalux S.r.l. se réserve le droit d'apporter des modifications sans préavis.
Dernière actualisation: 29/4/2024, 19:20:42