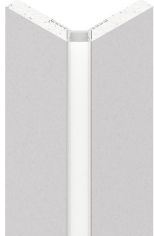


L-16 EVO / L-16 WALL / L-16 LOW

101872.99

novalux
ITALIAN LIGHTING DESIGN SINCE 1948



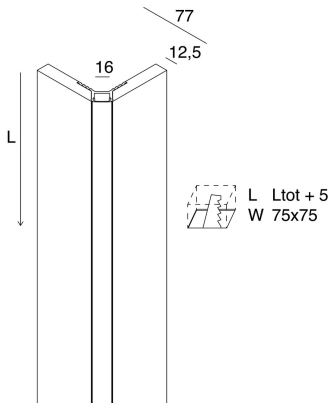
Caractéristiques

Utilisation: Intérieur
Type installation: ENCASTRABLE EN PLAQUE DE PLÂTRE
Émission: DIRECTE
L: 2000mm
A: 74mm
H: 74mm
Fabriqué en: ITALY
Garantie: 5 ans
Poids: 4.24kg

Données techniques

IP: 40

[Voir plus d'informations sur le produit](#)



Novalux S.r.l. via Marzabotto, 2 40050 Funo di Argelato (BO) Italie
Tél: +39 051 860558 · Fax +39 051 6647859 · E-mail: info@novalux.it · N° TVA IT00536541204 · novalux.com
Entreprise soumise à la direction et à la coordination de SLV GmbH

Cette fiche technique est la propriété de Novalux S.r.l., tous droits réservés. Novalux S.r.l. se réserve le droit d'apporter des modifications sans préavis.
Dernière actualisation: 14/11/2024, 21:38:24

L-16 EVO / L-16 WALL / L-16 LOW

101872.99

novalux
ITALIAN LIGHTING DESIGN SINCE 1948

ÉCRANS



L-16 EVO: DIFF. OPALE L=6000

1018A3.99



L-16 EVO: DIFF. NERO L=6000

1018B7.99



Novalux S.r.l. via Marzabotto, 2 40050 Funo di Argelato (BO) Italie
Tél: +39 051 860558 · Fax +39 051 6647859 · E-mail: info@novalux.it · N° TVA IT00536541204 · novalux.com
Entreprise soumise à la direction et à la coordination de SLV GmbH

Cette fiche technique est la propriété de Novalux S.r.l., tous droits réservés. Novalux S.r.l. se réserve le droit d'apporter des modifications sans préavis.
Dernière actualisation: 14/11/2024, 21:38:24