

L-16 SYSTEM

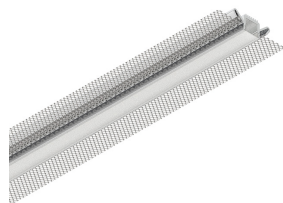
101520.99

novalux
ITALIAN LIGHTING DESIGN SINCE 1948



Caractéristiques

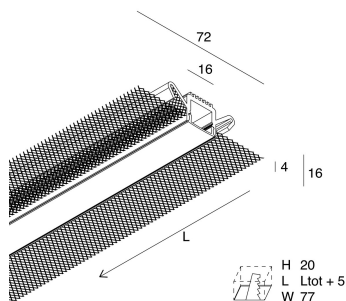
Utilisation: Intérieur
Type installation: ENCASTRABLE AU MUR OU AU FLAFOND
Émission: DIRECTE
Optique: OPALE
L: 2000mm
A: 72mm
H: 16mm
Fabriqué en: ITALY
Garantie: 5 ans



Données techniques

IP: 40
SELV: No

[Voir plus d'informations sur le produit](#)



Novalux S.r.l. via Marzabotto, 2 40050 Funo di Argelato (BO) Italie
Tél: +39 051 860558 · Fax +39 051 6647859 · E-mail: info@novalux.it · N° TVA IT00536541204 · novalux.com
Entreprise soumise à la direction et à la coordination de SLV GmbH

Cette fiche technique est la propriété de Novalux S.r.l., tous droits réservés. Novalux S.r.l. se réserve le droit d'apporter des modifications sans préavis.
Dernière actualisation: 4/4/2025, 20:41:49

L-16 SYSTEM

101520.99

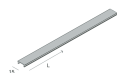
novalux
ITALIAN LIGHTING DESIGN SINCE 1948

ÉCRANS



L-16 SYS: DIFF. OPALE L=6000

101521.99



L-16 SYS: DIFF. NERO L=6000

101522.99

ACCESSOIRES COMPLÉMENTAIRES



L-16 SYS: K.GIUN.MOD-STRIP NE

101551.02



Novalux S.r.l. via Marzabotto, 2 40050 Funo di Argelato (BO) Italie
Tél: +39 051 860558 · Fax +39 051 6647859 · E-mail: info@novalux.it · N° TVA IT00536541204 · novalux.com
Entreprise soumise à la direction et à la coordination de SLV GmbH

Cette fiche technique est la propriété de Novalux S.r.l., tous droits réservés. Novalux S.r.l. se réserve le droit d'apporter des modifications sans préavis.
Dernière actualisation: 4/4/2025, 20:41:49