

# L-16 SYSTEM

101503.99

**novalux**  
ITALIAN LIGHTING DESIGN SINCE 1948



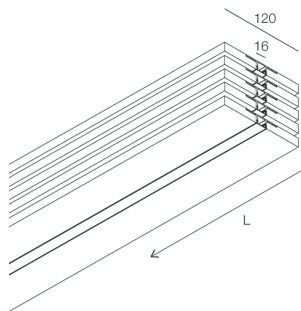
## Caractéristiques

Utilisation: Intérieur  
Type installation: ENCASTRABLE EN PLAQUE DE PLÂTRE  
Émission: DIRECTE  
Optique: OPALE  
L: 2000mm  
A: 120mm  
H: 12,5mm  
Fabriqué en: ITALY  
Garantie: 5 ans

## Données techniques

IP: 40  
SELV: No

[L-16 SYSTEM: Voir plus d'informations sur le produit](#)



Novalux S.r.l. via Marzabotto, 2 40050 Funo di Argelato (BO) Italie  
Tél: +39 051 860558 · Fax +39 051 6647859 · E-mail: info@novalux.it · N° TVA IT00536541204 · novalux.com  
Entreprise soumise à la direction et à la coordination de SLV GmbH

Cette fiche technique est la propriété de Novalux S.r.l., tous droits réservés. Novalux S.r.l. se réserve le droit d'apporter des modifications sans préavis.  
Dernière actualisation: 4/7/2025, 18:40:47

# L-16 SYSTEM

101503.99

**novalux**  
ITALIAN LIGHTING DESIGN SINCE 1948

## ÉCRANS

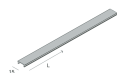
---



L-16 SYS: DIFF. OPALE L=6000

**101521.99**

---



L-16 SYS: DIFF. NERO L=6000

**101522.99**

---

## ACCESSOIRES COMPLÉMENTAIRES

---



L-16 SYS: K.GIUN.MOD-STRIP NE

**101551.02**



Novalux S.r.l. via Marzabotto, 2 40050 Funo di Argelato (BO) Italie  
Tél: +39 051 860558 · Fax +39 051 6647859 · E-mail: info@novalux.it · N° TVA IT00536541204 · novalux.com  
Entreprise soumise à la direction et à la coordination de SLV GmbH

Cette fiche technique est la propriété de Novalux S.r.l., tous droits réservés. Novalux S.r.l. se réserve le droit d'apporter des modifications sans préavis.  
Dernière actualisation: 4/7/2025, 18:40:47