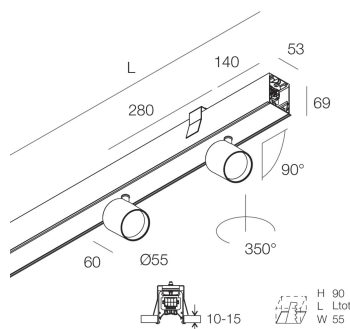


HERO PLUS C

114856.02

novalux
ITALIAN LIGHTING DESIGN SINCE 1948



Características

Uso: Interior
Tipo de instalación: EMPOTRABLE EN PLADUR
Emisión: DIRECTA
Ópticas: SPOT
Haz: 14°
Color: NEGRO
Atenuación: DALI2, PUSH
Emergencia: NO
L: 1120mm
A: 53mm
H: 69mm
Fabricado en: ITALY
Garantía: 5 años
Peso: 3.4kg

Datos técnicos

Potencia de entrada de la luminaria: 29W
Flujo luminoso luminaria: 2110lm
IP: 40
Clase de aislamiento: I
N° driver por producto: 1
Tensión de alimentación: 220-240V 50/60Hz
SELV: Si

Sorgente

Fuente de iluminación: LED
Fuente de energía: 2x13W
Flujo luminoso fuente: 2750lm
Temperatura de color: 3000K
ICR: >90
Tolerancia del color: 3 Step MacAdam
Vida útil LED: 50000h L90 B10

Conformidad

CEI EN 60598-1:2021 + A11:2023, CEI EN 60598-2-1:2022, CEI EN 60598-2-2:2012

Norme

Riesgo fotobiológico: GRUPO DE RIESGO 1 Dispositivo certificado en el GRUPO RG1 - Grupo de riesgo 1 (bajo) - Ausencia de peligro a causa de una limitación de la emisión de radiaciones intrínseca al producto de conformidad con las normas CEI EN 62471:2010-01, IEC TR 62778:2014.
Criterios Ambientales Mínimos para la construcción: CAM edilizia - Conforme al Decreto Ministeriale 23 giugno 2022 n.256 e 24 novembre 2025 n.256.

[HERO PLUS C: Ver más información de producto](#)



Novalux S.r.l. via Marzabotto, 2 40050 Funo di Argelato (BO) Italia
Tel: +39 051 860558 · Fax +39 051 6647859 · Correo electrónico: info@novalux.it · Número IVA 00536541204 · novalux.com
Empresa sujeta a la gestión y coordinación de SLV GmbH

Esta ficha de datos técnica es propiedad de Novalux S.r.l., todos los derechos reservados. Novalux S.r.l. se reserva el derecho a efectuar cambios sin aviso previo.
Última actualización: 29/5/2026, 22:34:28

