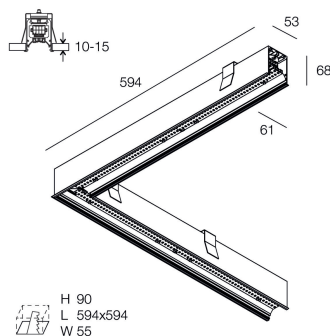


HERO PLUS C

114835.01 + 108945.99

HERO+C: ANG.DX 27W 3K 594 DALI BIA + HERO+: DIFFUSORE MICROPRISM. ANGOLO

novalux
ITALIAN LIGHTING DESIGN SINCE 1948



Características

Uso: Interior
Tipo de instalación: EMPOTRABLE EN PLADUR
Emisión: DIRECTA
Ópticas: MICROPRISMÁTICA
Color: BLANCO
Atenuación: DALI2, PUSH
Emergencia: NO
L: 594x594mm
A: 53mm
H: 69mm
Fabricado en: ITALY
Garantía: 5 años
Peso: 2.1kg

Datos técnicos

Potencia de entrada de la luminaria: 30W
Flujo luminoso luminaria: 3113lm
IP: 40
Clase de aislamiento: I
Nº driver por producto: 1
Tensión de alimentación: 220-240V 50/60Hz
Índice de Deslumbramiento Unificado: <19
SELV: Si

Sorgente

Fuente de iluminación: LED
Fuente de energía: 27W
Flujo luminoso fuente: 4436lm
Temperatura de color: 3000K
ICR: >90
Tolerancia del color: 3 Step MacAdam
Vida útil LED: 50000h L90 B10

Conformidad

CEI EN 60598-1:2021 + A11:2023, CEI EN 60598-2-1:2022, CEI EN 60598-2-2:2012

Norme

Riesgo fotobiológico: GRUPO DE RIESGO 0 Dispositivo certificado en el GRUPO EXENTO, de conformidad con CEI EN 62471:2010-01, IEC TR 62778:2014.
Criterios Ambientales Mínimos para la construcción: CAM edilizia - Conforme al Decreto Ministeriale 23 giugno 2022 n.256 e 24 novembre 2025 n.256.

Luminancia media

Límite de luminancia en entornos con pantallas de visualización: Menos de 1000 cd/m² para ángulos de elevación > 65° (según EN 12464-1:2011).

[HERO PLUS C: Ver más información de producto](#)



Novalux S.r.l. via Marzabotto, 2 40050 Funo di Argelato (BO) Italia
Tel: +39 051 860558 · Fax +39 051 6647859 · Correo electrónico: info@novalux.it · Número IVA 00536541204 · novalux.com
Empresa sujeta a la gestión y coordinación de SLV GmbH

Esta ficha de datos técnica es propiedad de Novalux S.r.l., todos los derechos reservados. Novalux S.r.l. se reserva el derecho a efectuar cambios sin aviso previo.
Última actualización: 29/5/2026, 23:21:18

HERO PLUS C

114835.01 + 108945.99

HERO+C: ANG.DX 27W 3K 594 DALI BIA + HERO+: DIFFUSORE MICROPRISM. ANGOLO

novalux
ITALIAN LIGHTING DESIGN SINCE 1948



Características

Uso: Interior
Ópticas: MICROPRISMÁTICA
L: 594x594mm
A: 48mm
H: 6mm
Fabricado en: ITALY
Garantía: 5 años
Peso: 0.2kg

Datos técnicos

IP: 40
Índice de Deslumbramiento Unificado: <19
SELV: No

Luminancia media

Límite de luminancia en entornos con pantallas de visualización: Menos de 1000 cd/m² para ángulos de elevación > 65° (según EN 12464-1:2011).



Novalux S.r.l. via Marzabotto, 2 40050 Funo di Argelato (BO) Italia
Tel: +39 051 860558 · Fax +39 051 6647859 · Correo electrónico: info@novalux.it · Número IVA 00536541204 · novalux.com
Empresa sujeta a la gestión y coordinación de SLV GmbH

Esta ficha de datos técnica es propiedad de Novalux S.r.l., todos los derechos reservados. Novalux S.r.l. se reserva el derecho a efectuar cambios sin aviso previo.
Última actualización: 29/5/2026, 23:21:18

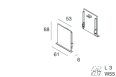
HERO PLUS C

114835.01 + 108945.99

HERO+C: ANG.DX 27W 3K 594 DALI BIA + HERO+: DIFFUSORE MICROPRISM. ANGOLO

novalux
ITALIAN LIGHTING DESIGN SINCE 1948

ACCESORIOS ADICIONALES



HERO C: COPPIA TESTATE BIA

108860.01



HERO+C: MOD.CIECO 280 BIA

114861.01



HERO+C: MOD.CIECO 1120 BIA

114862.01



HERO+C: MOD.CIECO 1400 BIA

114863.01



HERO+C: MOD.CIECO 1680 BIA

114864.01



HERO+C: MOD.CIECO ANG.SX DX 150 BI

114865.01



Novalux S.r.l. via Marzabotto, 2 40050 Funo di Argelato (BO) Italia
Tel: +39 051 860558 · Fax +39 051 6647859 · Correo electrónico: info@novalux.it · Número IVA 00536541204 · novalux.com
Empresa sujeta a la gestión y coordinación de SLV GmbH

Esta ficha de datos técnica es propiedad de Novalux S.r.l., todos los derechos reservados. Novalux S.r.l. se reserva el derecho a efectuar cambios sin aviso previo.
Última actualización: 29/5/2026, 23:21:18