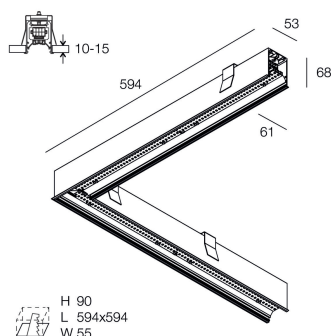


# HERO PLUS C

114835.01 + 108944.99

HERO+C: ANG.DX 27W 3K 594 DALI BIA + HERO+: DIFFUSORE OPALE PER ANGOLO 594

**novalux**  
ITALIAN LIGHTING DESIGN SINCE 1948



## Características

Uso: Interior  
Tipo de instalación: EMPOTRABLE EN PLADUR  
Emisión: DIRECTA  
Ópticas: OPALINA  
Color: BLANCO  
Atenuación: DALI2, PUSH  
Emergencia: NO  
L: 594x594mm  
A: 53mm  
H: 69mm  
Fabricado en: ITALY  
Garantía: 5 años  
Peso: 2.1kg

## Datos técnicos

Potencia de entrada de la luminaria: 30W  
Flujo luminoso luminaria: 2680lm  
IP: 40  
Clase de aislamiento: I  
Nº driver por producto: 1  
Tensión de alimentación: 220-240V 50/60Hz  
SELV: Si

## Sorgente

Fuente de iluminación: LED  
Fuente de energía: 27W  
Flujo luminoso fuente: 4436lm  
Temperatura de color: 3000K  
ICR: >90  
Tolerancia del color: 3 Step MacAdam  
Vida útil LED: 50000h L90 B10

## Conformidad

CEI EN 60598-1:2021 + A11:2023, CEI EN 60598-2-1:2022, CEI EN 60598-2-2:2012

## Norme

Riesgo fotobiológico: GRUPO DE RIESGO 0 Dispositivo certificado en el GRUPO EXENTO, de conformidad con CEI EN 62471:2010-01, IEC TR 62778:2014.  
Criterios Ambientales Mínimos para la construcción: CAM edilizia - Conforme al Decreto Ministeriale 23 giugno 2022 n.256 e 24 novembre 2025 n.256.

## Luminancia media

Límite de luminancia en entornos con pantallas de visualización: Menos de 1000 cd/m<sup>2</sup> para ángulos de elevación > 65° (según EN 12464-1:2011).

[HERO PLUS C: Ver más información de producto](#)



Novalux S.r.l. via Marzabotto, 2 40050 Funo di Argelato (BO) Italia  
Tel: +39 051 860558 · Fax +39 051 6647859 · Correo electrónico: info@novalux.it · Número IVA 00536541204 · novalux.com  
Empresa sujeta a la gestión y coordinación de SLV GmbH

Esta ficha de datos técnica es propiedad de Novalux S.r.l., todos los derechos reservados. Novalux S.r.l. se reserva el derecho a efectuar cambios sin aviso previo.  
Última actualización: 29/5/2026, 23:21:18

# HERO PLUS C

114835.01 + 108944.99

HERO+C: ANG.DX 27W 3K 594 DALI BIA + HERO+: DIFFUSORE OPALE PER ANGOLO 594

**novalux**  
ITALIAN LIGHTING DESIGN SINCE 1948



## Características

Uso: Interior  
Ópticas: OPALINA  
L: 594x594mm  
A: 48mm  
H: 6mm  
Fabricado en: ITALY  
Garantía: 5 años  
Peso: 0.2kg

## Datos técnicos

IP: 40  
SELV: No

## Luminancia media

Límite de luminancia en entornos con pantallas de visualización: Menos de 1000 cd/m<sup>2</sup> para ángulos de elevación > 65° (según EN 12464-1:2011).



Novalux S.r.l. via Marzabotto, 2 40050 Funo di Argelato (BO) Italia  
Tel: +39 051 860558 · Fax +39 051 6647859 · Correo electrónico: info@novalux.it · Número IVA 00536541204 · novalux.com  
Empresa sujeta a la gestión y coordinación de SLV GmbH

Esta ficha de datos técnica es propiedad de Novalux S.r.l., todos los derechos reservados. Novalux S.r.l. se reserva el derecho a efectuar cambios sin aviso previo.  
Última actualización: 29/5/2026, 23:21:18

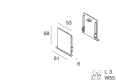
# HERO PLUS C

114835.01 + 108944.99

HERO+C: ANG.DX 27W 3K 594 DALI BIA + HERO+: DIFFUSORE OPALE PER ANGOLO 594

**novalux**  
ITALIAN LIGHTING DESIGN SINCE 1948

## ACCESORIOS ADICIONALES



HERO C: COPPIA TESTATE BIA

108860.01



HERO+C: MOD.CIECO 280 BIA

114861.01



HERO+C: MOD.CIECO 1120 BIA

114862.01



HERO+C: MOD.CIECO 1400 BIA

114863.01



HERO+C: MOD.CIECO 1680 BIA

114864.01



HERO+C: MOD.CIECO ANG.SX DX 150 BI

114865.01



Novalux S.r.l. via Marzabotto, 2 40050 Funo di Argelato (BO) Italia  
Tel: +39 051 860558 · Fax +39 051 6647859 · Correo electrónico: info@novalux.it · Número IVA 00536541204 · novalux.com  
Empresa sujeta a la gestión y coordinación de SLV GmbH

Esta ficha de datos técnica es propiedad de Novalux S.r.l., todos los derechos reservados. Novalux S.r.l. se reserva el derecho a efectuar cambios sin aviso previo.  
Última actualización: 29/5/2026, 23:21:18