



## Características

Uso: Interior

Tipo de instalación: PARED, EMPOTRABLE EN PLADUR, COLGANTE, MONTAJE EN TECHO, RIELES

Color: NEGRO

Atenuación: DALI2

L: 280mm

A: 53mm

H: 69mm

Fabricado en: ITALY

Garantía: 5 años

Peso: 1.5kg

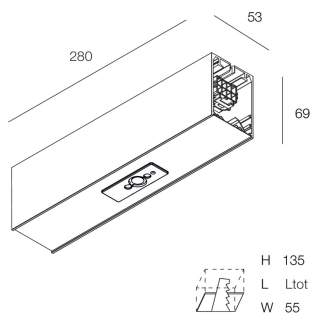
## Datos técnicos

IP: 40

Clase de aislamiento: I

SELV: No

[HERO PLUS: Ver más información de producto](#)



# HERO PLUS

114691.02

**novalux**  
ITALIAN LIGHTING DESIGN SINCE 1948

## ACCESORIOS ADICIONALES

	HERO+: KIT DI GIUNZIONE PROFILI 1PZ	<b>108940.99</b>
	HERO: COPPIA TESTATE NE	<b>108684.02</b>
	HERO+: MOD.CIECO 280 NE	<b>114685.02</b>
	HERO+: MOD.CIECO 1120 NE	<b>114686.02</b>
	HERO+: MOD.CIECO 1400 NE	<b>114687.02</b>
	HERO+: MOD.CIECO 1680 NE	<b>114688.02</b>
	HERO+: MOD.CIECO ANG. SX DX 150 NE	<b>114689.02</b>

## ACCESORIOS DE MONTAJE

	HERO: SOSPL.3000 1PZ TESTA W.G.ALTO	<b>1086A1.99</b>
	HERO+: SOSP L.3M REGOLA. DAL BASSO 1PZ	<b>114694.99</b>
	HERO: KIT INCASSO LED (1X)	<b>108688.99</b>



Novalux S.r.l. via Marzabotto, 2 40050 Funo di Argelato (BO) Italia  
Tel: +39 051 860558 · Fax +39 051 6647859 · Correo electrónico: info@novalux.it · Número IVA 00536541204 · novalux.com  
Empresa sujeta a la gestión y coordinación de SLV GmbH

Esta ficha de datos técnica es propiedad de Novalux S.r.l., todos los derechos reservados. Novalux S.r.l. se reserva el derecho a efectuar cambios sin aviso previo.  
Última actualización: 29/5/2026, 22:33:44

# HERO PLUS

114691.02

**novalux**  
ITALIAN LIGHTING DESIGN SINCE 1948



HERO: SPESS. CARTONG. 10MM 2PZ.

**108689.99**



KIT ALIMENTAZIONE L3000 5P BIA

**108922.01**



KIT ALIMENTAZIONE L3000 5P NE

**108922.02**



KIT ALIMENTAZIONE L3000 5P CAF

**108922.20**



KIT ALIMENTAZIONE L3000 5P CAP

**108922.21**

## ACCESORIOS DE EMERGENCIA



HERO+: KIT 2 CAVI 1X1.5 EMERGE. L.1400

**108941.99**



Novalux S.r.l. via Marzabotto, 2 40050 Funo di Argelato (BO) Italia  
Tel: +39 051 860558 · Fax +39 051 6647859 · Correo electrónico: info@novalux.it · Número IVA 00536541204 · novalux.com  
Empresa sujeta a la gestión y coordinación de SLV GmbH

Esta ficha de datos técnica es propiedad de Novalux S.r.l., todos los derechos reservados. Novalux S.r.l. se reserva el derecho a efectuar cambios sin aviso previo.  
Última actualización: 29/5/2026, 22:33:44