



## Características

Uso: Interior  
Tipo de instalación: RIELES  
Emisión: AJUSTABLE  
Ópticas: SPOT  
Haz: 38°  
Color: NEGRO  
Atenuación: ON/OFF  
Emergencia: NO  
L: 200mm  
A: Ø55mm  
H: 150mm  
Garantía: 5 años  
Peso: 0.8kg

## Datos técnicos

Potencia de entrada de la luminaria: 20W  
IP: 20  
Clase de aislamiento: II  
Nº driver por producto: 1  
Tensión de alimentación: 220-240V 50/60Hz  
SELV: Si

## Sorgente

Fuente de iluminación: LED  
Fuente de energía: 20W  
Flujo luminoso fuente: 1980lm  
Temperatura de color: 4000K  
ICR: >90  
Vida útil LED: 30000h L70 B20

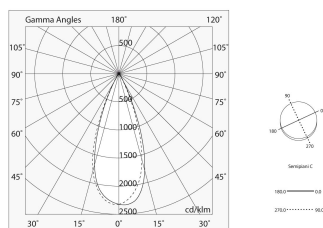
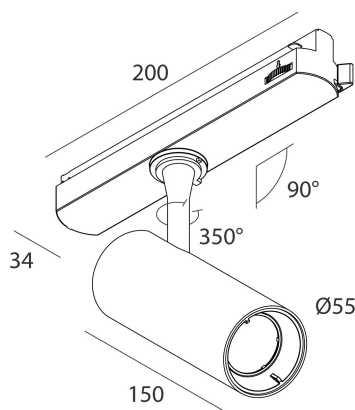
## Conformidad

CEI EN 60598-1:2015 + A11:2009. IEC 60598-2:2015 2-1

## Norme

Riesgo fotobiológico: GRUPO DE RIESGO 1 Dispositivo certificado en el GRUPO RG1 - Grupo de riesgo 1 (bajo) - Ausencia de peligro a causa de una limitación de la emisión de radiaciones intrínseca al producto de conformidad con las normas CEI EN 62471:2010-01, IEC TR 62778:2014.

[Ver más información de producto](#)



**PANTALLA**

---



DALÌ : LENTE 15° PER 20W

**106133.00**

---



DALÌ : LENTE 55° PER 20W

**106113.00**

**ACCESORIOS ADICIONALES**

---



DALÌ : INSERTO ORO OPACO PER 20W

**106109.15**

---



DALÌ : HONEYCOMB PER 20W

**106111.02**