



Características

Uso: Interior
Tipo de instalación: RIELES
Emisión: AJUSTABLE
Ópticas: SPOT
Haz: 38°
Color: BLANCO
Atenuación: ON/OFF
Emergencia: NO
L: 200mm
A: Ø55mm
H: 150mm
Garantía: 5 años
Peso: 0.8kg

Datos técnicos

Potencia de entrada de la luminaria: 20W
IP: 20
Clase de aislamiento: II
Nº driver por producto: 1
Tensión de alimentación: 220-240V 50/60Hz
SELV: Si

Sorgente

Fuente de iluminación: LED
Fuente de energía: 20W
Flujo luminoso fuente: 1830lm
Temperatura de color: 3000K
ICR: >90
Vida útil LED: 30000h L70 B20

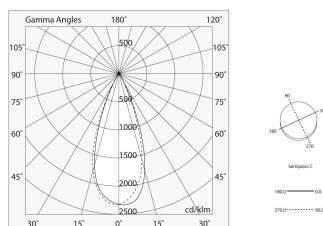
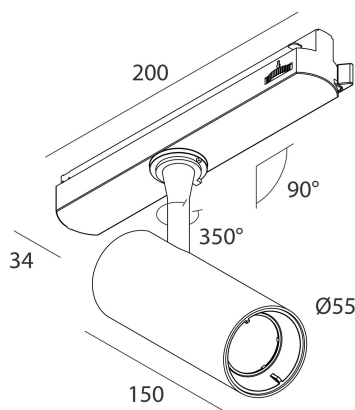
Conformidad

CEI EN 60598-1:2015 + A11:2009. IEC 60598-2:2015 2-1

Norme

Riesgo fotobiológico: GRUPO DE RIESGO 1 Dispositivo certificado en el GRUPO RG1 - Grupo de riesgo 1 (bajo) - Ausencia de peligro a causa de una limitación de la emisión de radiaciones intrínseca al producto de conformidad con las normas CEI EN 62471:2010-01, IEC TR 62778:2014.

[Ver más información de producto](#)



PANTALLA



DALÌ : LENTE 15° PER 20W

106133.00



DALÌ : LENTE 55° PER 20W

106113.00

ACCESORIOS ADICIONALES



DALÌ : INSERTO ORO OPACO PER 20W

106109.15



DALÌ : HONEYCOMB PER 20W

106111.02