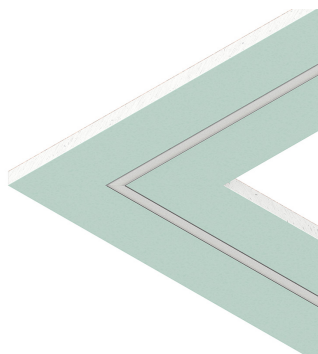


# L-09 / L-09 WALL

1018A1.99

**novalux**  
ITALIAN LIGHTING DESIGN SINCE 1948



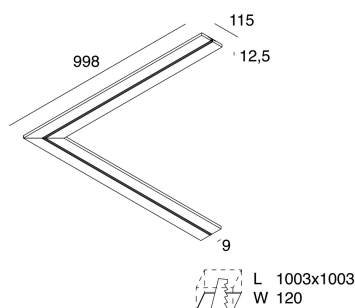
## Características

Uso: Interior  
Tipo de instalación: EMPOTRABLE EN PLADUR  
Emisión: DIRECTA  
L: 998x998mm  
A: 115mm  
H: 12.5mm  
Fabricado en: ITALY  
Garantía: 5 años  
Peso: 3.94kg

## Datos técnicos

IP: 40

[Ver más información de producto](#)



Novalux S.r.l. via Marzabotto, 2 40050 Funo di Argelato (BO) Italia  
Tel: +39 051 860558 · Fax +39 051 6647859 · Correo electrónico: info@novalux.it · Número IVA 00536541204 · novalux.com  
Empresa sujeta a la gestión y coordinación de SLV GmbH

Esta ficha de datos técnica es propiedad de Novalux S.r.l., todos los derechos reservados. Novalux S.r.l. se reserva el derecho a efectuar cambios sin aviso previo.  
Última actualización: 15/11/2024, 00:48:51

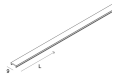
# L-09 / L-09 WALL

1018A1.99

**novalux**  
ITALIAN LIGHTING DESIGN SINCE 1948

## PANTALLA

---



L-09: DIFF. OPALE L=6000

**1018A2.99**



Novalux S.r.l. via Marzabotto, 2 40050 Funo di Argelato (BO) Italia  
Tel: +39 051 860558 · Fax +39 051 6647859 · Correo electrónico: [info@novalux.it](mailto:info@novalux.it) · Número IVA 00536541204 · [novalux.com](http://novalux.com)  
Empresa sujeta a la gestión y coordinación de SLV GmbH

Esta ficha de datos técnica es propiedad de Novalux S.r.l., todos los derechos reservados. Novalux S.r.l. se reserva el derecho a efectuar cambios sin aviso previo.  
Última actualización: 15/11/2024, 00:48:51