

# L-16 SYSTEM

101517.99

**novalux**  
ITALIAN LIGHTING DESIGN SINCE 1948



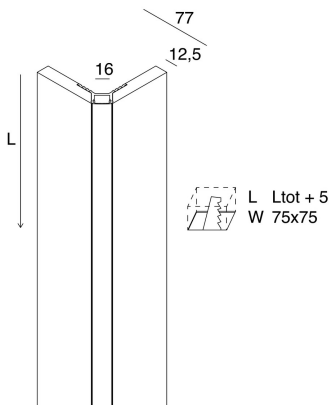
## Características

Uso: Interior  
Tipo de instalación: EMPOTRABLE EN PLADUR  
Emisión: DIRECTA  
Ópticas: OPALINA  
L: 2000mm  
A: 74mm  
H: 74mm  
Fabricado en: ITALY  
Garantía: 5 años  
Peso: 3.6kg

## Datos técnicos

IP: 40  
SELV: No

[L-16 SYSTEM: Ver más información de producto](#)



Novalux S.r.l. via Marzabotto, 2 40050 Funo di Argelato (BO) Italia  
Tel: +39 051 860558 · Fax +39 051 6647859 · Correo electrónico: info@novalux.it · Número IVA 00536541204 · novalux.com  
Empresa sujeta a la gestión y coordinación de SLV GmbH

Esta ficha de datos técnica es propiedad de Novalux S.r.l., todos los derechos reservados. Novalux S.r.l. se reserva el derecho a efectuar cambios sin aviso previo.  
Última actualización: 29/5/2026, 22:31:38

# L-16 SYSTEM

101517.99

**novalux**  
ITALIAN LIGHTING DESIGN SINCE 1948

## PANTALLA

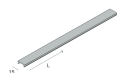
---



L-16 SYS: DIFF. OPALE L=6000

**101521.99**

---



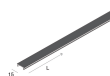
L-16 SYS: DIFF. NERO L=6000

**101522.99**

---

## ACCESORIOS ADICIONALES

---



L-16 SYS: SCH.CIECO L2000 NE

**101555.02**



Novalux S.r.l. via Marzabotto, 2 40050 Funo di Argelato (BO) Italia  
Tel: +39 051 860558 · Fax +39 051 6647859 · Correo electrónico: info@novalux.it · Número IVA 00536541204 · novalux.com  
Empresa sujeta a la gestión y coordinación de SLV GmbH

Esta ficha de datos técnica es propiedad de Novalux S.r.l., todos los derechos reservados. Novalux S.r.l. se reserva el derecho a efectuar cambios sin aviso previo.  
Última actualización: 29/5/2026, 22:31:38