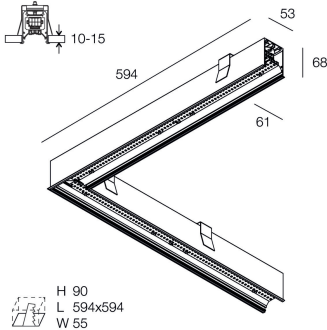


# HERO PLUS C

114830.02 + 108938.99

HERO+C: ANG.DX 27W 4K 594 NE + HERO+: DIFF. OPALE ALTA TRASMIT ANG 594

**novalux**  
ITALIAN LIGHTING DESIGN SINCE 1948



## Merkmale

Verwendung: Innen  
Montageart: IM GIPSKARTON EINGEBAUT  
Emission: DIREKTE  
Optik: OPALER SCHRIM MIT HOHER TRANSMISSION  
Farbe: SCHWARZ  
Dimmung: ON/OFF  
Notfall: NO  
L: 594x594mm  
A: 53mm  
H: 69mm  
Hergestellt in: ITALY  
Garantie: 5 Jahre  
Gewicht: 2.1kg

## Technische Daten

Eingangsleistung der Leuchte: 30W  
Lichtstrom der Leuchte: 3527lm  
IP: 40  
Isolationsklasse: I  
Nr. der Treiber pro Produkt: 1  
Versorgungsspannung: 220-240V 50/60Hz  
SELV: Si

## Quelle

Lichtquelle: LED  
Leistung der Stromquelle: 27W  
Lichtstromquelle: 4604lm  
Farbtemperatur: 4000K  
CRI: >90  
Farbtoleranz: 3 Step MacAdam  
Lebensdauer LED: 50000h L90 B10

## Konformität

CEI EN 60598-1:2021 + A11:2023, CEI EN 60598-2-1:2022, CEI EN 60598-2-2:2012

## Normen

Photobiologisches Risiko: RISIKOGRUPPE 0Zertifiziertes Gerät in der RISIKO-FREIEN GRUPPE, in Übereinstimmung mit der Bestimmung CEI EN 62471:2010-01, IEC TR 62778:2014.

CAM edilizia: CAM edilizia - Conforme al Decreto Ministeriale 23 giugno 2022 n.256 e 24 novembre 2025 n.256.

## Durchschnittliche Leuchtdichte

Grenzwert der Leuchtdichte in Umgebungen mit VDTs: Unter 1000 cd/m<sup>2</sup> bei Winkeln > 65° (gemäß EN 12464-1:2011).

[HERO PLUS C: Weitere Informationen über das Produkt](#)



Novalux S.r.l. via Marzabotto, 2 40050 Funo di Argelato (BO) Italien  
Tel: +39 051 860558 · Fax: +39 051 6647859 · Mail: info@novalux.it · P.IVA 00536541204 · novalux.com  
Diese Unternehmen unterliegt der Verwaltung und Koordinierung von Seiten der SLV GmbH

Dieses Datenblatt ist Eigentum der Novalux S.r.l., alle Rechte vorbehalten. Novalux S.r.l. behält sich das Recht vor, Änderungen ohne jede vorherige Benachrichtigung durchzuführen.  
Letzte aktualisierung: 29/5/2026, 18:43:24

# HERO PLUS C

114830.02 + 108938.99

HERO+C: ANG.DX 27W 4K 594 NE + HERO+: DIFF. OPALE ALTA TRASMIT ANG 594

**novalux**  
ITALIAN LIGHTING DESIGN SINCE 1948



## Merkmale

Verwendung: Innen  
Optik: OPALER SCHRIM MIT HOHER TRANSMISSION  
L: 594x594mm  
A: 48mm  
H: 6mm  
Hergestellt in: ITALY  
Garantie: 5 Jahre  
Gewicht: 0.2kg

## Technische Daten

IP: 40  
SELV: No

## Durchschnittliche Leuchtdichte

Grenzwert der Leuchtdichte in Umgebungen mit VDTs: Unter 1000 cd/m<sup>2</sup> bei Winkeln > 65° (gemäß EN 12464-1:2011).



Novalux S.r.l. via Marzabotto, 2 40050 Funo di Argelato (BO) Italien  
Tel: +39 051 860558 · Fax: +39 051 6647859 · Mail: info@novalux.it · P.IVA 00536541204 · novalux.com  
Diese Unternehmen unterliegt der Verwaltung und Koordinierung von Seiten der SLV GmbH

Dieses Datenblatt ist Eigentum der Novalux S.r.l., alle Rechte vorbehalten. Novalux S.r.l. behält sich das Recht vor, Änderungen ohne jede vorherige Benachrichtigung durchzuführen.  
Letzte aktualisierung: 29/5/2026, 18:43:24

# HERO PLUS C

114830.02 + 108938.99

HERO+C: ANG.DX 27W 4K 594 NE + HERO+: DIFF. OPALE ALTA TRASMIT ANG 594

**novalux**  
ITALIAN LIGHTING DESIGN SINCE 1948

## ERGÄNZENDES ZUBEHÖR

	HERO C: COPPIA TESTATE NE	108860.02
	HERO+C: MOD.CIECO 280 NE	114861.02
	HERO+C: MOD.CIECO 1120 NE	114862.02
	HERO+C: MOD.CIECO 1400 NE	114863.02
	HERO+C: MOD.CIECO 1680 NE	114864.02
	HERO+C: MOD.CIECO ANG.SX DX 150 NE	114865.02



Novalux S.r.l. via Marzabotto, 2 40050 Funo di Argelato (BO) Italien  
Tel: +39 051 860558 · Fax: +39 051 6647859 · Mail: info@novalux.it · P.IVA 00536541204 · novalux.com  
Diese Unternehmen unterliegt der Verwaltung und Koordinierung von Seiten der SLV GmbH

Dieses Datenblatt ist Eigentum der Novalux S.r.l., alle Rechte vorbehalten. Novalux S.r.l. behält sich das Recht vor, Änderungen ohne jede vorherige Benachrichtigung durchzuführen.  
Letzte aktualisierung: 29/5/2026, 18:43:24