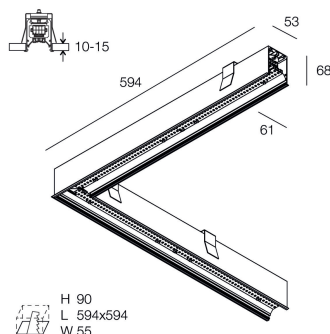


HERO PLUS C

114829.02 + 108944.99

HERO+C: ANG.DX 27W 3K 594 NE + HERO+: DIFFUSORE OPALE PER ANGOLO 594

novalux
ITALIAN LIGHTING DESIGN SINCE 1948



Merkmale

Verwendung: Innen
Montageart: IM GIPSKARTON EINGEBAUT
Emission: DIREKTE
Optik: OPAL
Farbe: SCHWARZ
Dimmung: ON/OFF
Notfall: NO
L: 594x594mm
A: 53mm
H: 69mm
Hergestellt in: ITALY
Garantie: 5 Jahre
Gewicht: 2.1kg

Technische Daten

Eingangsleistung der Leuchte: 30W
Lichtstrom der Leuchte: 2680lm
IP: 40
Isolationsklasse: I
Nr. der Treiber pro Produkt: 1
Versorgungsspannung: 220-240V 50/60Hz
SELV: Si

Quelle

Lichtquelle: LED
Leistung der Stromquelle: 27W
Lichtstromquelle: 4436lm
Farbtemperatur: 3000K
CRI: >90
Farbtoleranz: 3 Step MacAdam
Lebensdauer LED: 50000h L90 B10

Konformität

CEI EN 60598-1:2021 + A11:2023, CEI EN 60598-2-1:2022, CEI EN 60598-2-2:2012

Normen

Photobiologisches Risiko: RISIKOGRUPPE 0Zertifiziertes Gerät in der RISIKO-FREIEN GRUPPE, in Übereinstimmung mit der Bestimmung CEI EN 62471:2010-01, IEC TR 62778:2014.

CAM edilizia: CAM edilizia - Conforme al Decreto Ministeriale 23 giugno 2022 n.256 e 24 novembre 2025 n.256.

Durchschnittliche Leuchtdichte

Grenzwert der Leuchtdichte in Umgebungen mit VDTs: Unter 1000 cd/m² bei Winkeln > 65° (gemäß EN 12464-1:2011).

[HERO PLUS C: Weitere Informationen über das Produkt](#)



Novalux S.r.l. via Marzabotto, 2 40050 Funo di Argelato (BO) Italien
Tel: +39 051 860558 · Fax: +39 051 6647859 · Mail: info@novalux.it · P.IVA 00536541204 · novalux.com
Diese Unternehmen unterliegt der Verwaltung und Koordinierung von Seiten der SLV GmbH

Dieses Datenblatt ist Eigentum der Novalux S.r.l., alle Rechte vorbehalten. Novalux S.r.l. behält sich das Recht vor, Änderungen ohne jede vorherige Benachrichtigung durchzuführen.
Letzte aktualisierung: 29/5/2026, 18:43:24

HERO PLUS C

114829.02 + 108944.99

HERO+C: ANG.DX 27W 3K 594 NE + HERO+: DIFFUSORE OPALE PER ANGOLO 594

novalux
ITALIAN LIGHTING DESIGN SINCE 1948



Merkmale

Verwendung: Innen
Optik: OPAL
L: 594x594mm
A: 48mm
H: 6mm
Hergestellt in: ITALY
Garantie: 5 Jahre
Gewicht: 0.2kg

Technische Daten

IP: 40
SELV: No

Durchschnittliche Leuchtdichte

Grenzwert der Leuchtdichte in Umgebungen mit VDTs: Unter 1000 cd/m² bei Winkeln > 65° (gemäß EN 12464-1:2011).



Novalux S.r.l. via Marzabotto, 2 40050 Funo di Argelato (BO) Italien
Tel: +39 051 860558 · Fax: +39 051 6647859 · Mail: info@novalux.it · P.IVA 00536541204 · novalux.com
Diese Unternehmen unterliegt der Verwaltung und Koordinierung von Seiten der SLV GmbH

Dieses Datenblatt ist Eigentum der Novalux S.r.l., alle Rechte vorbehalten. Novalux S.r.l. behält sich das Recht vor, Änderungen ohne jede vorherige Benachrichtigung durchzuführen.
Letzte aktualisierung: 29/5/2026, 18:43:24

HERO PLUS C

114829.02 + 108944.99

HERO+C: ANG.DX 27W 3K 594 NE + HERO+: DIFFUSORE OPALE PER ANGOLO 594

novalux
ITALIAN LIGHTING DESIGN SINCE 1948

ERGÄNZENDES ZUBEHÖR

	HERO C: COPPIA TESTATE NE	108860.02
	HERO+C: MOD.CIECO 280 NE	114861.02
	HERO+C: MOD.CIECO 1120 NE	114862.02
	HERO+C: MOD.CIECO 1400 NE	114863.02
	HERO+C: MOD.CIECO 1680 NE	114864.02
	HERO+C: MOD.CIECO ANG.SX DX 150 NE	114865.02



Novalux S.r.l. via Marzabotto, 2 40050 Funo di Argelato (BO) Italien
Tel: +39 051 860558 · Fax: +39 051 6647859 · Mail: info@novalux.it · P.IVA 00536541204 · novalux.com
Diese Unternehmen unterliegt der Verwaltung und Koordinierung von Seiten der SLV GmbH

Dieses Datenblatt ist Eigentum der Novalux S.r.l., alle Rechte vorbehalten. Novalux S.r.l. behält sich das Recht vor, Änderungen ohne jede vorherige Benachrichtigung durchzuführen.
Letzte aktualisierung: 29/5/2026, 18:43:24